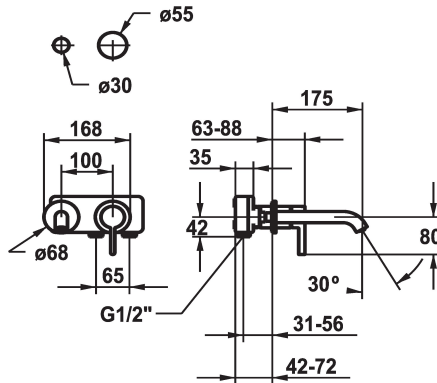


## KWC BEVO

Set de finition - Mitigeur à levier - Lavabo

Modell-Linie: BEVO | 11.422.063.176

Robinetteries | Robinets à monocommande



### KWC-No.

**125190**  
chromeline, A 175, Set de finition

**125191**  
chromeline, A 225, Set de finition

**125399**  
matt black, A 175, Trim kit

**125400**  
matt black, A 225, Trim kit

**125401**  
brushed steel, A 175, Set de finition

**125402**  
brushed steel, A 225, Set de finition

### Code couleur

chromeline

chromeline

brushed steel

brushed steel

### Projection A

A175

A225

A175

A225

- \* Kit de finition Mitigeur à levier
- \* EcoProtect - économiseur d'eau
- \* Bec fixe
- Neoperl® Caché® CS, Coin Slot
- \* OptimalSpace - un espace de lavage ou de travail généreux
- \* KWC cartouche M 35 H

- avec technique à disques céramique
- réglage de débit et de température continu
- \* À commander séparément:
- Unité de base ½" 39.001.401.931
- \* À commander séparément (optionnel ou si nécessaire):
- Rallonge 20 mm Z.536.333

### Données techniques

Débit	5 l/min (3 bar)
goulot	Fixe
Diamètre	168x68
Commande	3
Code couleur	matt black
Type d'installation	Montage mural
Type de robinet	01
Groupe de bruit pour la robinetterie	yes
Unité de base	3
Projection A	A175
Label énergétique	A



### Accessoires nécessaires

## KWC BEVO

Set de finition - Mitigeur à levier - Lavabo

Modell-Linie: BEVO | 11.422.063.176

Robinetteries | Robinets à monocommande



### BEVO Unité de base

**124315**

39.001.401.931

### Pièces de rechange



### Cartouche M 35 H

**538327**

Z.537.582