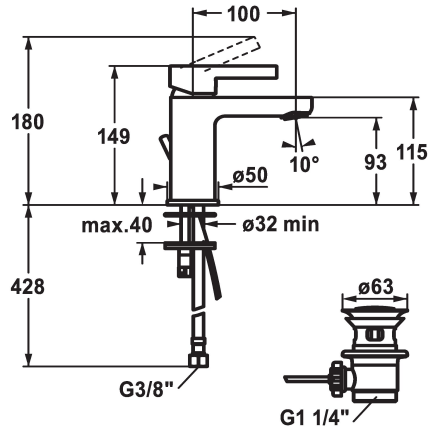


## KWC FIT Hebelmischer - Waschtisch

Modell-Linie: FIT | 12.548.041.000FL  
Armaturen | Manuelle Armaturen



### KWC-Nr.

**125414**  
chromeline, A 100, flexible Anschlusschläuche, mit Ablaufgarnitur

**125415**  
chromeline, A 100, flexible Anschlusschläuche, ohne Ablaufgarnitur

- \* Hebelmischer
- \* EcoProtect - Wasserspareinrichtung
- \* Auslauf fest
- Neoperl® Perlator®
- \* KWC Steuerpatrone M 35 OP
- mit Keramikscheibentechnik
- Auslaufmenge und Temperatur stufenlos einstellbar

### Ablaufgarnitur

mit Ablaufgarnitur

ohne Ablaufgarnitur

- Temperaturbegrenzung
- \* Flexible Anschlusschläuche 3/4"
- \* Befestigung mit Stehbolzen M8 x 1
- \* Tischbohrung ø35 mm
- \* Lieferumfang:
- KWC Ablaufventil Z.538.581.000

### Technische Daten

Auslaufmenge
Ablaufgarnitur
Anschluss
Auslauf
Bedienung
Farbcode
Installationsart
Armaturtyp
Mass Höhe
Armaturengeräuschgruppe
Ausladung A
Energie Etiketete
Mass-Wasseraustritt
Material

5 l/min (3 bar)
mit Ablaufgarnitur
Flexible Anschlusschläuche
fest
topbedient
chromeline
Standmontage
Hebelmischer
149
I
A 100
A
93
Messing



### Ersatzteile

## KWC FIT Hebelmischer - Waschtisch

Modell-Linie: FIT | 12.548.041.000FL  
Armaturen | Manuelle Armaturen



**Steuerpatrone M 35 OP**

**538331**  
Z.537.710



**Ablaufventil**

**538581**  
Z.538.581.000