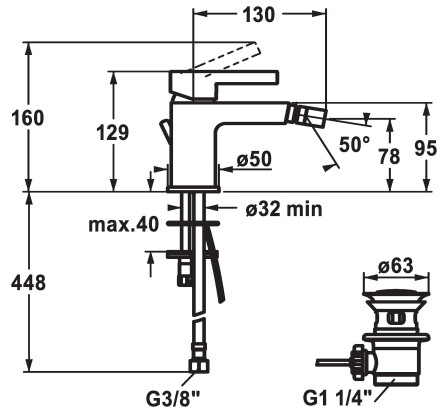


KWC FIT Hebelmischer - Bidet

Modell-Linie: FIT | 13.541.041.000FL
Armaturen | Manuelle Armaturen



KWC-Nr.

125421
chromeline, A 130, flexible Anschlusschläuche, mit Ablaufgarnitur

- * Hebelmischer
- * Auslauf fest
- Kugelgelenk-Neoperl® Perlator®
- * KWC Steuerpatrone M 35 OP
- mit Keramikscheibentechnik
- Auslaufmenge und Temperatur stufenlos einstellbar

- Temperaturbegrenzung
- * Flexible Anschlusschläuche 3/8"
- * Befestigung mit Stehbolzen M8 x 1
- * Tischbohrung ø35 mm
- * Lieferumfang:
- KWC Ablaufventil Z.538.581.000

Technische Daten

Auslaufmenge
Ablaufgarnitur
Anschluss
Auslauf
Bedienung
Farbcode
Installationsart
Armaturtyp
Mass Höhe
Armaturengeräuschgruppe
Ausladung A
Energie Etikette
Mass-Wasseraustritt
Material

5 l/min (3 bar)
mit Ablaufgarnitur
Flexible Anschlusschläuche
fest
topbedient
chromeline
Standmontage
Hebelmischer
129
I
A 130
A
78
Messing



Ersatzteile

KWC FIT Hebelmischer - Bidet

Modell-Linie: FIT | 13.541.041.000FL
Armaturen | Manuelle Armaturen



Steuerpatrone M 35 OP

538331
Z.537.710



Ablaufventil

538581
Z.538.581.000