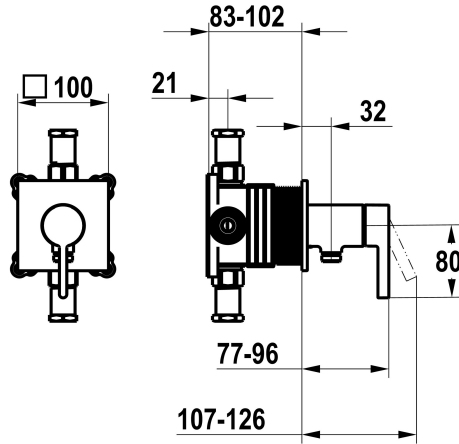


## KWC FIT

Fertigmontageset, mit Sicherungseinrichtung DIN EN 1717 - Hebelmischer - Dusche

Modell-Linie: FIT | 21.544.550.000

Duscharmaturen | Konventionelle Dusche



### KWC-Nr.

**125434**

chromeline, Fertigmontageset, mit Sicherungseinrichtung DIN EN 1717

NEW

- \* Fertigmontageset mit Funktionseinheit KWC HOMEBOX
- \* Abgang bei integriertem Schlauchanschluss
- \* KWC Steuerpatrone M 35-S HF
  - mit Keramikscheibentechnik
  - Auslaufmenge und Temperatur stufenlos einstellbar

- \* Lieferumfang:
  - Hebelmischer-Einheit mit integriertem Schlauchanschluss
  - Schraubenlose Befestigung der Abdeckplatte
- \* Separat bestellen:
  - Unterputz-Einheit KWC HOMEBOX Hebelmischer 1 Verbraucher 39.006.251.931

### Technische Daten

Durchflussmenge	16 l/min (3 bar)
Durchmesser	100 x 100
Bedienung	frontbedient
Farbcode	chromeline
Installationsart	Wandmontage
Armaturtyp	Hebelmischer
Armaturengeräuschgruppe	I
Unterputz	FM-Set, mit SI DIN EN 1717
Energie Etikette	C
Material	Messing

### Ersatzteile



### Steuerpatrone M 35-S HF



## **KWC FIT**

Fertigmontageset, mit Sicherheitseinrichtung DIN EN 1717 - Hebelmischer - Dusche

**Modell-Linie: FIT | 21.544.550.000**

Duscharmaturen | Konventionelle Dusche

**537602**

Z.537.602

---