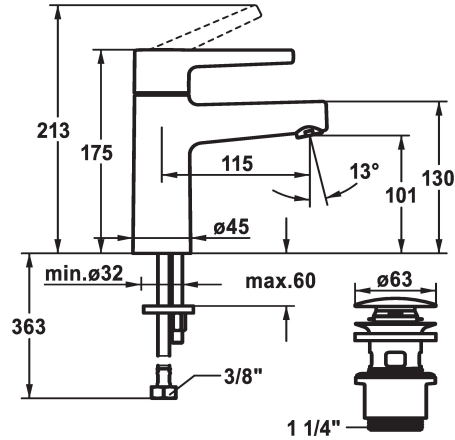


KWC MANA Hebelmischer - Waschtisch

Modell-Linie: MANA | 12.558.641.000FL
Armaturen | Manuelle Armaturen



KWC-Nr.

125519
chromeline, A 115, flexible Anschlusschläuche,
mit Push Open

125520
chromeline, A 115, flexible Anschlusschläuche,
ohne Ablaufgarnitur

- * Hebelmischer
- * EcoProtect - Wasserspareinrichtung
- * Auslauf fest
- Neoperl® Perlator® SSR, Schwenkstrahlregler
- * KWC Steuerpatrone M 35 OP
- mit Keramikscheibentechnik

- Auslaufmenge und Temperatur stufenlos einstellbar
- * Flexible Anschlusschläuche $\frac{3}{8}$ "
- * Befestigung mit Stehbolzen M8 x 1
- Tischbohrung $\varnothing 35$ mm
- * Lieferumfang:
- KWC Ablaufventil Push Open 2 in 1 Z.538.321.000

Technische Daten

Auslaufmenge	5 l/min (3 bar)
Ablaufgarnitur	mit Push open
Anschluss	Flexible Anschlusschläuche
Auslauf	fest
Bedienung	topbedient
Farbcode	chromeline
Installationsart	Standmontage
Armaturtyp	Hebelmischer
Mass Höhe	175
Armaturengeräuschgruppe	I
Ausladung A	A 115
Mass-Wasseraustritt	101
Material	Messing

Auslaufmenge	5 l/min (3 bar)
Ablaufgarnitur	mit Push open
Anschluss	Flexible Anschlusschläuche
Auslauf	fest
Bedienung	topbedient
Farbcode	chromeline
Installationsart	Standmontage
Armaturtyp	Hebelmischer
Mass Höhe	175
Armaturengeräuschgruppe	I
Ausladung A	A 115
Mass-Wasseraustritt	101
Material	Messing



Ersatzteile

KWC MANA Hebelmischer - Waschtisch

Modell-Linie: MANA | 12.558.641.000FL
Armaturen | Manuelle Armaturen



Steuerpatrone M 35 OP

538331
Z.537.710
