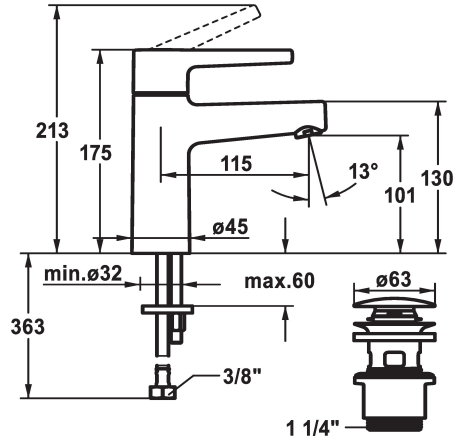


KWC MANA Monomando

Modell-Linie: MANA | 12.558.641.000FL
Griferías de lavabo | Grifo para lavabo



KWC-No.

125519

chromeline, A 115, flexible connection hoses, with Push Open

125520

chromeline, A 115, flexible connection hoses, without pop-up valve

- * Monomando
- * EcoProtect - dispositivo de ahorro de agua
- * Caño fijo
- Neoperl® Perlator® SSR, aireador inclinable
- * KWC cartucho M 35 OP
- con tecnología de discos cerámicos

- caudal y temperatura regulables
- * Tubos conexión flexibles 3/8"
- * Fijación con perno vertical M8 x 1
- * Medida orificios 35 mm
- * Volumen de entrega:
- Válvula vaciado KWC Push Open 2 in 1 Z.538.321.000

Datos técnicos

Caudal de salida
vaciador automático
Racors
caño
Operación
Código de color
Tipo de instalación
Tipo de grifo
Dimensión de la altura
Grupo de ruido
Proyección A
Dimensión de la altura
Material

5 l/min (3 bar)
con Push open
tubos de conexión flexibles
Fijado
accionamiento superior
chromeline
Standmontage
Hebelmischer
175
I
A115
101
Latón



Piezas de recambio

KWC MANA Monomando

Modell-Linie: MANA | 12.558.641.000FL
Griferías de lavabo | Grifo para lavabo



Cartridge M 35 OP

538331
Z.537.710
