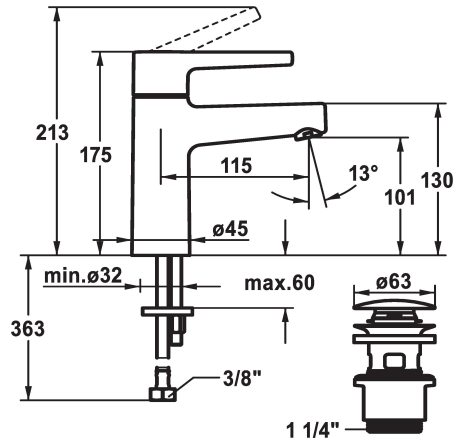


KWC MANA Mitigeur à levier

Modell-Linie: MANA | 12.558.641.000FL
Robinetteries | Robinets à monocommande



KWC-No.

125519

chromeline, A 115, flexible connection hoses, with Push Open

125520

chromeline, A 115, flexible connection hoses, without pop-up valve

- * Mitigeur à levier
- * EcoProtect - économiseur d'eau
- * Bec fixe
- Neoperl® Perlator® SSR, régulateur de jet orientable
- * KWC cartouche M 35 OP
- avec technique à disques céramique

- réglage de débit et de température continu
- * Raccordements flexibles 3/8"
- * Fixation par tige filetée M8 x 1
- Perçage utile ø35 mm
- * Livraison:
- Garniture de vidage KWC Push Open 2 in 1 Z.538.321.000

Données techniques

Débit
vidage
Raccord
goulot
Commande
Code couleur
Type d'installation
Type de robinet
Dimension de la hauteur
Groupe de bruit pour la robinetterie
Projection A
Dimension de la sortie d'eau
Matière

5 l/min (3 bar)
avec Push open
tuyaux de raccordement flexibles
Fixe
commande par le haut
chromeline
montage vertical
Hebelmischer
175
l
A115
101
Laiton



Pièces de rechange

KWC MANA Mitigeur à levier

Modell-Linie: MANA | 12.558.641.000FL
Robinetteries | Robinets à monocommande



Cartouche M 35 OP

538331
Z.537.710
