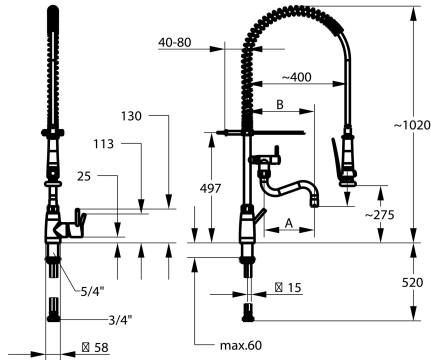


KWC GASTRO E Hebelmischer - Grossküche

Modell-Linie: GASTRO E | 24.561.146.700FL
Armaturen | Geschirrspülbrausen



KWC-Nr.

125568
edelstahl, A 300, B 370, flexible Anschlusschläuche

- * Hebelmischer
- * Tragfeder aus Edelstahl
- * TouchProtect - Schutz vor Verbrennungen durch Zweischalenprinzip
- * Eigensicher gegen Rückfließen und Querfluss
- * Schwenkauslauf
- mit nachziehbarer Stopfbüchse
- Strahlregler-Mundstück
- * Geschirrwashbrause
- absehbare Siebbrause mit Schließverzögerung
- mit Ventil-Wartungseinheit zur Reinigung und schwenkbarem Siebstrahl

- SprayClean - aktive Kalkbeseitigung und schnelle Siebreinigung
- SprayLock - arretierbarer Brausestrahl
- PowerClean - Siebstrahlmodus
- * OptimalSpace - grosszügiger Wasch- / Arbeitsbereich
- * KWC Steuerpatrone XL 46 - Hochleistung
- mit Keramikscheibentechnik
- Auslaufmenge und Temperatur stufenlos einstellbar
- Temperaturbegrenzung
- * Flexible Anschlusschläuche 1/2" mit Übergang auf 3/4"
- * Befestigung mit Gewindestützen 1 1/4"
- Tischbohrung ø42 mm

NEW

Technische Daten

Auslaufmenge	27 l/min (3 bar)
Brause: Auslaufmenge	15 l/min (3 bar)
Anschluss	Flexible Anschlusschläuche
Auslauf	schwenkbar
Bedienung	seitenbedient
Küchenbrause	Geschirrbrause
Ausladung B	B 370
Farbcode	stainless steel
Installationsart	Standmontage
Armaturtyp	Armatur
Mass Höhe	1020
Armaturengeräuschgruppe	2
Brausenabgang: Armaturengeräuschgruppe	yes
Ausladung A	A 300
Mass-Wasseraustritt	275/194
Material	rostfreier Stahl

Auslaufmenge	27 l/min (3 bar)
Brause: Auslaufmenge	15 l/min (3 bar)
Anschluss	Flexible Anschlusschläuche
Auslauf	schwenkbar
Bedienung	seitenbedient
Küchenbrause	Geschirrbrause
Ausladung B	B 370
Farbcode	stainless steel
Installationsart	Standmontage
Armaturtyp	Armatur
Mass Höhe	1020
Armaturengeräuschgruppe	2
Brausenabgang: Armaturengeräuschgruppe	yes
Ausladung A	A 300
Mass-Wasseraustritt	275/194
Material	rostfreier Stahl

