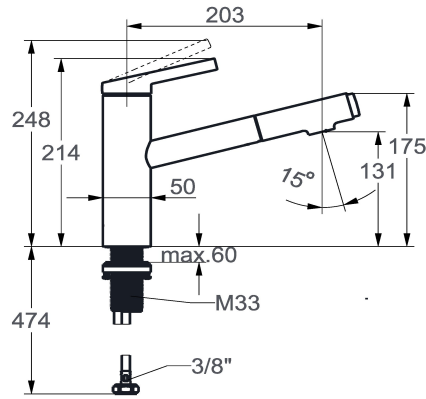


KWC FIT

Hebelmischer - Küche

Modell-Linie: FIT | 10.541.032.176FL
Armaturen | Manuelle Armaturen



KWC-Nr.

125572
chromeline, A 205, flexible Anschlusschläuche

125573
matt black, A 205, flexible Anschlusschläuche

Farbcode

chromeline

matt black

NEW

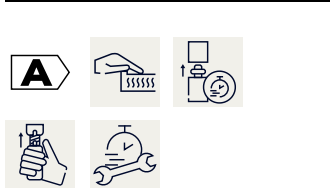
- * Hebelmischer
- * TouchProtect - Schutz vor Verbrennungen durch Zweischalenprinzip
- * Eigensicher gegen Rückfließen
- * Auszugbrause
- bis 500 mm ausziehbar
- QuickConnect - Einfaches Schlauchstecksystem
- * Schlauchdurchführung, schwenkbar 120°
- * EasyLock - einfache Auszugbrausenrückführung

- * KWC Steuerpatrone M 35 S
- mit Keramikscheibentechnik
- Auslaufmenge und Temperatur stufenlos einstellbar
- Temperaturbegrenzung
- * Flexible Anschlusschläuche 3/8"
- * QuickInstallation - Befestigung mit Gewindestutzen M33 x 1.5 mit Feststellschrauben
- * Tischbohrung ø35 mm

Technische Daten

| |
|---------------------------|
| Auslaufmenge Siebstrahl |
| Auslaufmenge Normalstrahl |
| Anschluss |
| Auslauf |
| Bedienung |
| Küchenbrause |
| Farbcode |
| Installationsart |
| Armaturtyp |
| Mass Höhe |
| Armaturengeräuschgruppe |
| Ausladung A |
| Energie Etikette |
| Mass-Wasseraustritt |
| Material |

| |
|----------------------------|
| 6.5 l/min (3 bar) |
| 6.8 l/min (3 bar) |
| Flexible Anschlusschläuche |
| schwenkbar |
| topbedient |
| Auszugbrause |
| matt black |
| Standmontage |
| Hebelmischer |
| 214 |
| I |
| A 205 |
| A |
| 131 |
| Messing |



Ersatzteile

KWC FIT Hebelmischer - Küche

Modell-Linie: FIT | 10.541.032.176FL
Armaturen | Manuelle Armaturen



Steuerpatrone M 35 S

538329
Z.537.584
