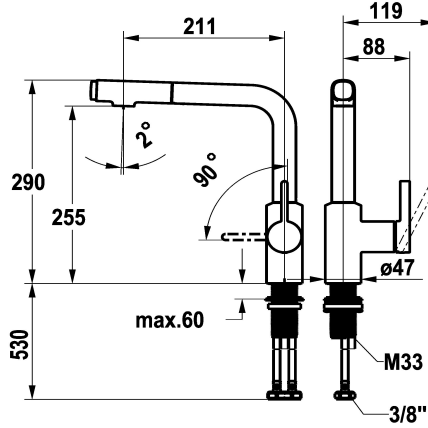


KWC FIT

Hebelmischer - Küche

Modell-Linie: FIT | 10.541.002.000FL

Armaturen | Manuelle Armaturen



KWC-Nr.

125576

chromeline, A 210, flexible Anschlusschläuche

125577

matt black, A 210, flexible Anschlusschläuche

Farbcode

chromeline

matt black

NEW

- * Hebelmischer
- * Positionierung des Hebels nur rechts möglich
- Sicherheit für Kinder: Kaltwasser bei Hebelposition vorne
- * Abstand Wand zu Mitte Tischbohrung min. 25 mm
- * Eigensicher gegen Rückfließen
- * Auszugbrause
- bis 500 mm ausziehbar
- QuickConnect - Einfaches Schlauchstecksystem
- * Schlauchdurchführung, schwenkbar 120°
- * EasyLock - einfache Auszugbrausenrückführung

- * OptimalSpace - grosszügiger Wasch- / Arbeitsbereich
- * KWC Steuerpatrone M 35 S
- mit Keramikscheibentechnik
- Auslaufmenge und Temperatur stufenlos einstellbar
- Temperaturbegrenzung
- * Flexible Anschlusschläuche 3/8"
- * QuickInstallation - Befestigung mit Gewindestützen M33 x 1.5 mit Feststellschrauben
- * Tischbohrung ø35 mm

Technische Daten

Auslaufmenge Siebstrahl

6,5 l/min (3 bar)

Auslaufmenge Normalstrahl

6,5 l/min (3 bar)

Anschluss

Flexible Anschlusschläuche

Auslauf

schwenkbar

Bedienung

seitenbedient

Küchenbrause

Auszugbrause

Farbcode

chromeline

Installationsart

Standmontage

Armaturtyp

Hebelmischer

Bauform

L-Auslauf

Mass Höhe

290

Armaturengeräuschgruppe

I

Ausladung A

A 200

Energie Etikette

A

Mass-Wasseraustritt

255

Material

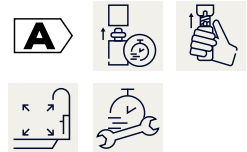
Messing

teamNumber

725838.502

sanitasTroeschNumber

6111 392.501



Ersatzteile

KWC FIT Hebelmischer - Küche

Modell-Linie: FIT | 10.541.002.000FL
Armaturen | Manuelle Armaturen



Steuerpatrone M 35 S

538329
Z.537.584
