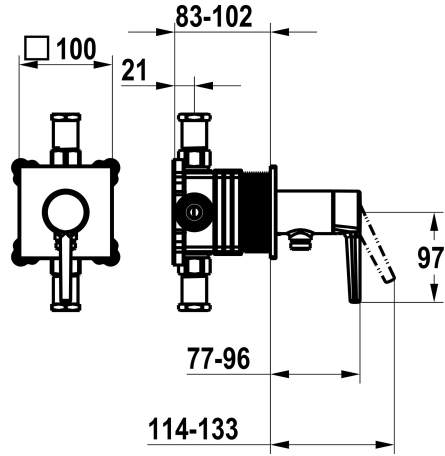


KWC MANA

Conjunto de montaje final, con dispositivo de seguridad DIN EN 1717 - Monomando - Ducha

Modell-Linie: MANA | 21.554.550.000
Duchas | Duchas convencionales



KWC-No.

125603
chromeline, conjunto de montaje final, con dispositivo de seguridad DIN EN 1717

- * Embellecedor con unidad funcional KWC HOMEBOX
- * Salida con conexión de manguera integrada
- * KWC cartucho M 35-S HF - con tecnología de discos cerámicos - caudal y temperatura regulables

- * Volumen de entrega:
 - Mezclador de palanca con conexión de manguera integrada
 - Fijación sin tornillos
- * Pedir por separado:
 - Unidad empotrable KWC HOMEBOX Mezclador de palanca 1 consumidor 39.006.251.931

NEW

Datos técnicos

Diámetro	100x100
Operación	accionamiento frontal
Código de color	chromeline
Tipo de instalación	Montaje a pared
Tipo de grifo	01
Unidad de empotrar	FM-Set mit SI
Material	Latón

Piezas de recambio



Cartridge M 35-S HF

537602
Z.537.602