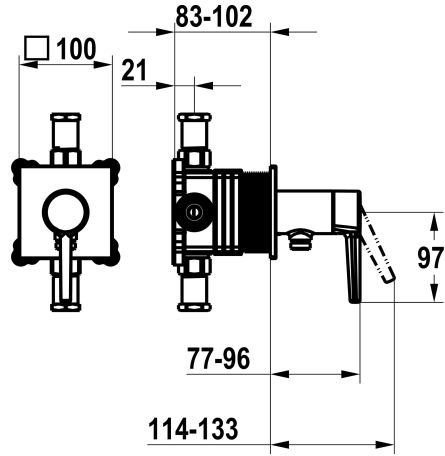


## KWC MANA

Set pronto da installare, con dispositivo di sicurezza DIN EN 1717 – miscelatore a leva – doccia

**Modell-Linie: MANA | 21.554.550.000**

Rubinerterie per doccia | Rubinerterie monocomando per doccia



### KWC-No.

**125603**

chromeline, set pronto da installare, con dispositivo di sicurezza DIN EN 1717

- \* Set di montaggio con unità funzionale KWC HOMEBOX
- \* Scarico con attacco per tubo flessibile integrato
- \* KWC cartuccia M 35-S HF
  - con tecnica a dischi in ceramica
  - regolazione continua della portata e della temperatura

- \* Incluso nella fornitura:
  - Miscelatore a leva con attacco per tubo flessibile integrato
  - Piastra di copertura senza vite di fassaggio
- \* Ordinare separatamente:
  - Unità sottomuro KWC HOMEBOX Miscelatore a leva 1 Utenza 39.006.251.931

NEW

### Dati tecnici

Diametro
Operazione
Codice colore
Tipo di installazione
Tipo di rubinetto
Unità per incasso
Materiale

100x100
azionamento frontale
chromeline
Installazione a parete
01
FM-Set mit SI
Ottone

### Pezzi di ricambio



### Cartuccia M 35-S HF

**537602**

Z.537.602