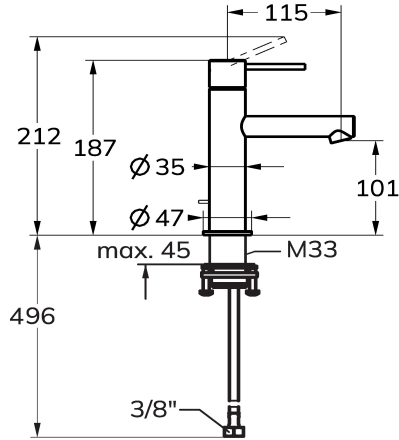


## KWC ONO E Mitigeur à levier - lavabo

Modell-Linie: ONO E | 12.578.051.700FL  
Robinetteries | Robinets à monocommande



### KWC-No.

**125615**  
acier inoxydable, A115, tuyaux de raccordement flexibles, avec bonde

**125617**  
acier inoxydable, A115, tuyaux de raccordement flexibles, sans bonde

- \* Mitigeur à levier
- \* En acier inoxydable
- \* EcoProtect - économiseur d'eau
- \* Bec fixe
- Neoperl® Caché® SSR, régulateur de jet orientable
- \* KWC cartouche S 25

### Code couleur

acier inoxydable

acier inoxydable



- avec technique à disques céramique
- réglage de débit et de température continu
- \* Raccordements flexibles 3/8"
- \* QuickInstallation - Fixation à l'aide de raccords filetés avec vis de blocage
- Perçage utile ø35 mm

### Données techniques

Débit
vidage
Raccord
goulot
Commande
Code couleur
Type d'installation
Type de robinet
Dimension de la hauteur
Groupe de bruit pour la robinetterie
Projection A
Label énergétique
Dimension de la sortie d'eau
Matière
teamNumber
sanitasTroeschNumber

4.3 l/min (3 bar)
sans vidage
tuyaux de raccordement flexibles
Fixe
commande par le haut
acier inoxydable
montage vertical
Hebelmischer
187
I
A115
A
101
Acier inoxydable
725803.52
6113 961.617



### Pièces de rechange

## KWC ONO E Mitigeur à levier - lavabo

Modell-Linie: ONO E | 12.578.051.700FL  
Robinetteries | Robinets à monocommande



**Cartouche S 25**

---

**538711**  
Z.536.032

---

**Service clé Neoperl © Caché ©, TJ, 18 mm, vert**

---

**634729**  
CACHETJ

---