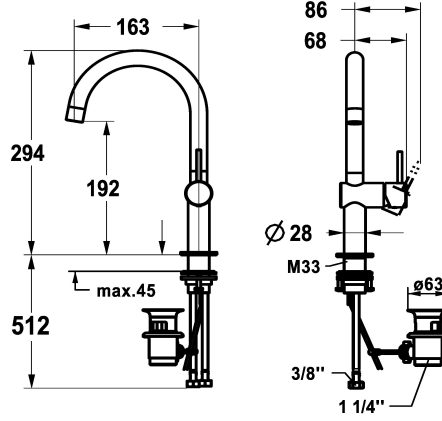


KWC ONO E Monomando - Lavabo

Modell-Linie: ONO E | 12.578.132.000FL
Griferías de lavabo | Grifo para lavabo



KWC-No.

125624
chromeline, A160, tubos de conexión flexibles, con válvula de vaciado

125625
acero inoxidable, A160, tubos de conexión flexibles, con válvula de vaciado

- * Monomando
- * De acero inoxidable
- * Posicionamiento de palanca sólo a la derecha
- seguridad para los niños: posición de agua fría hacia delante (mando a la derecha)
- * EcoProtect - dispositivo de ahorro de agua
- * Caño orientable 120°
- Neoperl® Caché® SSR, aireador inclinable
- * OptimalSpace - áreas de lavabo y de trabajo con dimensiones generosas

Código de color

chromeline

acero

- * KWC cartucho S 25
- con tecnología de discos cerámicos
- caudal y temperatura regulables
- * Tubos conexión flexibles 3/8"
- * QuickInstallation - Fijación mediante conexión roscada con tornillos de fijación
- * Medida orificios $\varnothing 35$ mm
- * Volumen de entrega:
- Válvula vaciado KWC Z.538.581.000

NEW

Datos técnicos

Caudal de salida
vaciador automático
Racors
caño
Operación
Código de color
Tipo de instalación
Tipo de grifo
forma de construcción
Dimensión de la altura
Grupo de ruido
Proyección A
Etiqueta energética
Dimensión de la altura
Material

4,4 l/min (3 bar)
con válvula de vaciado
tubos de conexión flexibles
freno rodillo
accionamiento lateral
chromeline
Standmontage
01
J-Caño
294
yes
A160
A
192
Acero inoxidable



Piezas de recambio

KWC ONO E Monomando - Lavabo

Modell-Linie: ONO E | 12.578.132.000FL
Griferías de lavabo | Grifo para lavabo



Cartridge S 25

538711
Z.536.032
