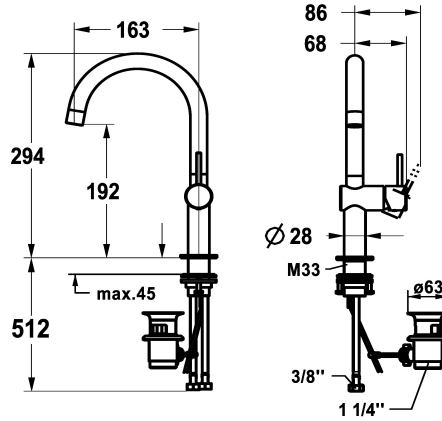


KWC ONO E

Miscelatore a leva – lavabo

Modell-Linie: ONO E | 12.578.132.000FL

Rubinerterie per bagni | Rubinetterie monocomando



KWC-No.

125624

chromeline, A160, tubi di collegamento flessibili, con comando per scarico

125625

acciaio inox, A160, tubi di collegamento flessibili, con comando per scarico

- * Miscelatore a leva
- * Di acciaio inossidabile
- * Posizione della leva possibile solo a destra
- protezione per i bambini: posizione leva "acqua fredda" avanti
- * EcoProtect - risparmio idrico
- * Bocca orientabile 120°
- Neoperl® Caché® SSR, rompigitto orientabile
- * OptimalSpace - ampia zona di lavoro e di lavaggio
- * KWC cartuccia S 25

Codice colore

chromeline

acciaio inox

NEW

- con tecnica a dischi in ceramica
- regolazione continua della portata e della temperatura
- * Tubi flessibili di collegamento da 3/8"
- * QuickInstallation - Fissaggio tramite raccordo filettato con viti di arresto
- * Foratura ø35 mm
- * Incluso nella fornitura:
- Valvola di scarico KWC Z.538.581.000

Dati tecnici

Portata
piletta
Raccordo
bocca
Operazione
Codice colore
Tipo di installazione
Tipo di rubinetto
modulo di costruzione
Dimensioni in altezza
Classe di rumorosità
Proiezione A
Etichetta energetica
Dimensioni uscita acqua
Materiale
teamNumber
sanitasTroeschNumber

4,4 l/min (3 bar)
con comando per scarico
tubi di collegamento flessibili
orientabile
azionamento laterale
chromeline
montaggio fisso
01
J-Bocca
294
yes
A160
A
192
Acciaio inox
725807.502
6113 965.501



Pezzi di ricambio

KWC ONO E

Miscelatore a leva – lavabo

Modell-Linie: ONO E | 12.578.132.000FL

Rubinerterie per bagni | Rubinerterie monocomando



Cartuccia S 25

538711
Z.536.032

Valvola di scarico

538581
Z.538.581.000