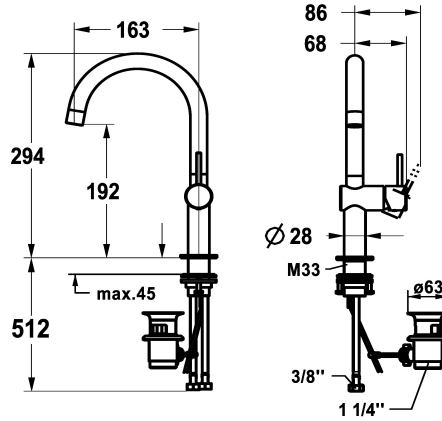


## KWC ONO E

Miscelatore a leva – lavabo

Modell-Linie: ONO E | 12.578.132.700FL

Rubinerterie per bagni | Rubinetterie monocomando



### KWC-No.

**125624**

chromeline, A160, tubi di collegamento flessibili, con comando per scarico

**125625**

acciaio inox, A160, tubi di collegamento flessibili, con comando per scarico

- \* Miscelatore a leva
- \* Di acciaio inossidabile
- \* Posizione della leva possibile solo a destra
- protezione per i bambini: posizione leva "acqua fredda" avanti
- \* EcoProtect - risparmio idrico
- \* Bocca orientabile 120°
- Neoperl® Caché® SSR, rompigetto orientabile
- \* OptimalSpace - ampia zona di lavoro e di lavaggio
- \* KWC cartuccia S 25

### Codice colore

chromeline

acciaio inox

NEW

- con tecnica a dischi in ceramica
- regolazione continua della portata e della temperatura
- \* Tubi flessibili di collegamento da 3/8"
- \* QuickInstallation - Fissaggio tramite raccordo filettato con viti di arresto
- \* Foratura ø35 mm
- \* Incluso nella fornitura:
- Valvola di scarico KWC Z.538.581.177

### Dati tecnici

Portata
scarico
Raccordo
bocca
Operazione
Codice colore
Tipo di installazione
Tipo di rubinetto
modulo di costruzione
Dimensioni in altezza
Classe di rumorosità
Proiezione A
Etichetta energetica
Dimensioni uscita acqua
Materiale

4,4 l/min (3 bar)
con comando per scarico
tubi di collegamento flessibili
orientabile
azionamento laterale
acciaio inox
montaggio fisso
01
J-Bocca
294
yes
A160
A
192
Acciaio inox



### Pezzi di ricambio

## KWC ONO E

Miscelatore a leva – lavabo

Modell-Linie: ONO E | 12.578.132.700FL

Rubinerterie per bagni | Rubinerterie monocomando



### Cartuccia S 25

**538711**  
Z.536.032

### Comando per scarico

**360004125**  
Z.538.581.177