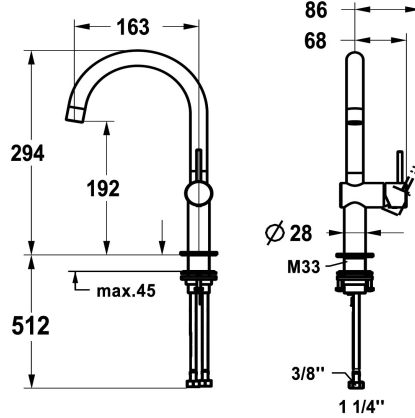


## KWC ONO E Monomando - Lavabo

Modell-Linie: ONO E | 12.578.142.000FL  
Griferías de lavabo | Grifo para lavabo



### KWC-No.

**125626**  
chromeline, A160, tubos de conexión flexibles, sin válvula de vaciado

**125627**  
acero inoxidable, A160, tubos de conexión flexibles, sin válvula de vaciado

- \* Monomando
- \* De acero inoxidable
- \* Posicionamiento de palanca sólo a la derecha
- seguridad para los niños: posición de agua fría hacia delante (mando a la derecha)
- \* EcoProtect - dispositivo de ahorro de agua
- \* Caño orientable 120°
- Neoperl® Caché® SSR, aireador inclinable
- \* OptimalSpace - áreas de lavabo y de trabajo con dimensiones

### Código de color

chromeline

acero

- generosas
- \* KWC cartucho S 25
- con tecnología de discos cerámicos
- caudal y temperatura regulables
- \* Tubos conexión flexibles 3/8"
- \* QuickInstallation - Fijación mediante conexión roscada con tornillos de fijación
- \* Medida orificios ø35 mm

NEW

### Datos técnicos

Caudal de salida
vaciador automático
Racors
caño
Operación
Código de color
Tipo de instalación
Tipo de grifo
forma de construcción
Dimensión de la altura
Grupo de ruido
Proyección A
Etiqueta energética
Dimensión de la altura
Material

4,4 l/min (3 bar)
sin válvula de vaciado
tubos de conexión flexibles
freno rodillo
accionamiento lateral
chromeline
Standmontage
01
J-Caño
294
yes
A160
A
192
Acero inoxidable



### Piezas de recambio

## KWC ONO E Monomando - Lavabo

Modell-Linie: ONO E | 12.578.142.000FL  
Griferías de lavabo | Grifo para lavabo



### Cartridge S 25

---

**538711**  
Z.536.032

---