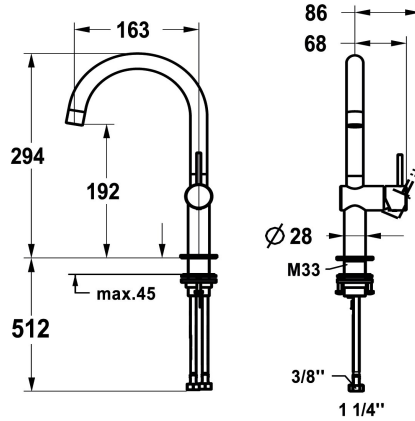


KWC ONO E

Miscelatore a leva – lavabo

Modell-Linie: ONO E | 12.578.142.700FL

Rubinerie per bagni | Rubinerie monocomando



KWC-No.

125626

chromeline, A160, tubi di collegamento flessibili, senza comando per scarico

125627

acciaio inox, A160, tubi di collegamento flessibili, senza comando per scarico

- * Miscelatore a leva
- * Di acciaio inossidabile
- * Posizione della leva possibile solo a destra
- protezione per i bambini: posizione leva "acqua fredda" avanti
- * EcoProtect - risparmio idrico
- * Bocca orientabile 120°
- Neoperl® Caché® SSR, rompigetto orientabile
- * OptimalSpace - ampia zona di lavoro e di lavaggio

Codice colore

chromeline

acciaio inox

NEW

Dati tecnici

Portata
scarico
Raccordo
bocca
Operazione
Codice colore
Tipo di installazione
Tipo di rubinetto
modulo di costruzione
Dimensioni in altezza
Classe di rumorosità
Proiezione A
Etichetta energetica
Dimensioni uscita acqua
Materiale

4,4 l/min (3 bar)
senza piletta
tubi di collegamento flessibili
orientabile
azionamento laterale
acciaio inox
montaggio fisso
01
J-Bocca
294
yes
A160
A
192
Acciaio inox



Pezzi di ricambio

KWC ONO E

Miscelatore a leva – lavabo

Modell-Linie: ONO E | 12.578.142.700FL

Rubinerterie per bagni | Rubinerterie monocomando



Cartuccia S 25

538711

Z.536.032
