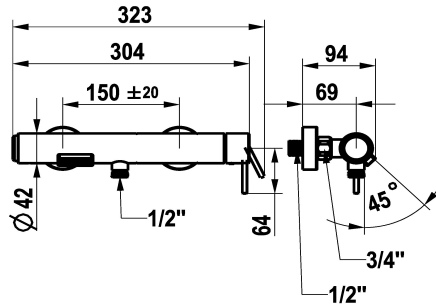


KWC ONO E

Miscelatore a leva – vasca

Modell-Linie: ONO E | 20.572.480.000

Rubinerterie per doccia | Rubinerterie per vasca da bagno



KWC-No.

125653

chromeline, AD 150 ± 20, senza doccia, tubo e supporto

125654

acciaio inox, AD 150 ± 20, senza doccia, tubo e supporto

Codice colore

chromeline

acciaio inox

NEW

- * Miscelatore a leva
- * Di acciaio inossidabile
- * Deviatore a pressione con reset automatico
- * Con sicurezza antiriflusso
- * Bocca fissa

- Neoperl® aeratore di sovralimentazione
- * KWC cartuccia M 35 OP
- con tecnica a dischi in ceramica
- regolazione continua della portata e della temperatura
- * Raccordi a parete 1/2" x 3/4", non serrabili eccentrico 10 mm

Dati tecnici

Portata	21 l/min (3bar)
Uscita doccia: Portata	12.6 l/min(3bar)
bocca	Fissato
set doccia	senza doccia, tubo e supporto
Operazione	azionamento laterale
Codice colore	chromeline
Tipo di installazione	Installazione a parete
Tipo di rubinetto	01
Dimensioni in altezza	30
Classe di rumorosità	U
Uscita doccia: Classe di rumorosità	2
Proiezione A	A90
Dimensioni uscita acqua	10
Materiale	Acciaio inox

Portata	21 l/min (3bar)
Uscita doccia: Portata	12.6 l/min(3bar)
bocca	Fissato
set doccia	senza doccia, tubo e supporto
Operazione	azionamento laterale
Codice colore	chromeline
Tipo di installazione	Installazione a parete
Tipo di rubinetto	01
Dimensioni in altezza	30
Classe di rumorosità	U
Uscita doccia: Classe di rumorosità	2
Proiezione A	A90
Dimensioni uscita acqua	10
Materiale	Acciaio inox

Pezzi di ricambio

KWC ONO E

Miscelatore a leva – vasca

Modell-Linie: ONO E | 20.572.480.000

Rubinerie per doccia | Rubinerie per vasca da bagno



Cartuccia M 35 OP

538331
Z.537.710
