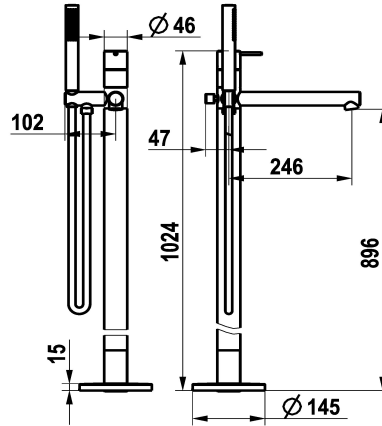
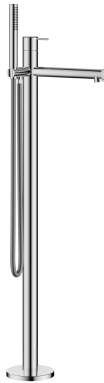


## KWC ONO E Hebelmischer - Wanne - Bad

Modell-Linie: ONO E | 20.571.094.000  
Duscharmaturen | Wannenmischer



### KWC-Nr.

**125655**  
chromeline, A 245, mit Brause, Schlauch und Halter

**125656**  
edelstahl, A 245, mit Brause, Schlauch und Halter

- \* Hebelmischer
- \* Für freistehende Wanne
- \* Aus Edelstahl
- Integrierter Rückflussverhinderer im Schlauchabgang
- Mit Brausehalter
- \* Auslauf fest
- Neoperl® SLIM®
- \* KWC Steuerpatrone M 35 OP

### Farbcode

chromeline

Edelstahl

NEW

- mit Keramikscheibentechnik
- Auslaufmenge und Temperatur stufenlos einstellbar
- Temperaturbegrenzung
- \* Lieferumfang:
- Handbrause KWC FIT-X slim 26.000.103.000
- Brausenschlauch 1500 mm, Metall Z.538.415.000
- \* Separat bestellen:
- Unterputz-Einheit 39.000.602.931

### Technische Daten

Auslaufmenge
Brausenabgang: Auslaufmenge
Auslauf
Brausegarnitur
Bedienung
Farbcode
Installationsart
Armaturtyp
Mass Höhe
Armaturengeräuschgruppe
Brausenabgang: Armaturengeräuschgruppe
Ausladung A
Energie Etiketle
Mass-Wasseraustritt
Material

21 l/min (3 bar)
12 l/min (3 bar)
fest
mit Brause, Schlauch
topbedient
chromeline
Bodenstehend
Hebelmischer
927-1024
II
I
A 245
B
806-902
rostfreier Stahl

### Notwendiges Zubehör

## KWC ONO E Hebelmischer - Wanne - Bad

Modell-Linie: ONO E | 20.571.094.000  
Duscharmaturen | Wannenmischer



### Unterputz-Einheit Freestand G1/2" o.Vor.

---

**124801**  
39.000.602.931

---

### Ersatzteile



### Steuerpatrone M 35 OP

---

**538331**  
Z.537.710

---

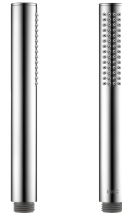


### Service Schlüssel Neoperl © Caché ©, STD, 24 mm, grau

---

**635231**  
Z.635.231

---



### FIT-X Stabbrause slim

---

**124493**  
26.000.103.000

---



### SHOWERCULTURE Brausenschlauch

---

**538415**  
Z.538.415.000

---