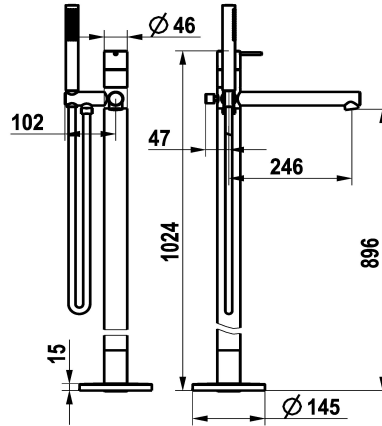
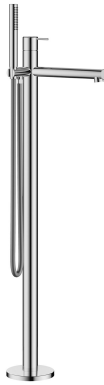


KWC ONO E Mitigeur à levier - baignoire

Modell-Linie: ONO E | 20.571.094.000
Douches | Robinetteries de baignoire



KWC-No.

125655

chromeline, A 245, avec douchette, flexible et support

125656

acier inoxydable, A 245, avec douchette, flexible et support

- * Mitigeur à levier
- * Pour baignoire "Freestanding"
- * En acier inoxydable
- * Clapet anti-retour intégré dans la sortie du flexible
- * avec support douchette
- * Bec fixe
- Neoperl® SLIM®
- * KWC cartouche M 35 OP

Code couleur

chromeline

acier inoxydable

NEW

- avec technique à disques céramique
- réglage de débit et de température continu
- limitation de température
- * Livraison:
- Douche KWC FIT-X slim 26.000.103.000
- Flexible de douchette 1500 mm, métal Z.538.415.000
- * À commander séparément:
- Unité de base 39.000.602.931

Données techniques

Débit
Sortie de douchette: Débit
goulot
garniture de douche
Commande
Code couleur
Type d'installation
Type de robinet
Dimension de la hauteur
Groupe de bruit pour la robinetterie
Sortie de douchette: Groupe de bruit pour la robinetterie
Projection A
Label énergétique
Dimension de la sortie d'eau
Matière
teamNumber
sanitasTroeschNumber

21 l/min (3 bar)
12 l/min (3 bar)
Fixe
avec douchette, flexible
commande par le haut
chromeline
Bodenstehend
Hebelmischer
927-1024
II
I
A245
B
806-902
Acier inoxydable
725823.502
6113 976.501

Accessoires nécessaires

KWC ONO E Mitigeur à levier - baignoire

Modell-Linie: ONO E | 20.571.094.000
Douches | Robinetteries de baignoire



DOMO 6.0 Unité de base

124801
39.000.602.931

Pièces de rechange



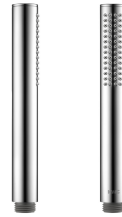
Cartouche M 35 OP

538331
Z.537.710



Service clé Neoperl © Caché ©, STD, 24 mm, gris

635231
Z.635.231



FIT-X Bâton douche slim

124493
26.000.103.000



SHOWERCULTURE Flexible de douche

538415
Z.538.415.000