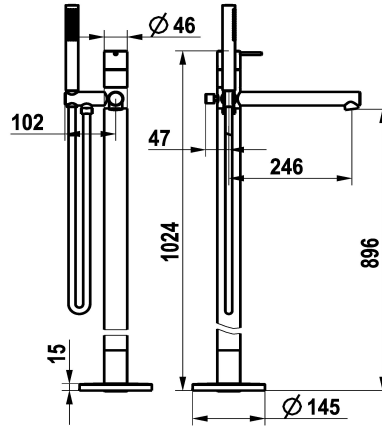
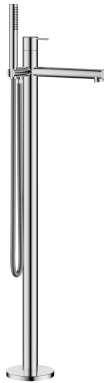


## KWC ONO E

Miscelatore a leva – vasca

Modell-Linie: ONO E | 20.571.094.000

Rubinerterie per doccia | Rubinerterie per vasca da bagno



### KWC-No.

**125655**

chromeline, A 245, con doccia, tubo e supporto

**125656**

acciaio inox, A 245, con doccia, tubo e supporto

### Codice colore

chromeline

acciaio inox

NEW

- \* Miscelatore a leva
- \* Per vasca "Freestanding"
- \* Di acciaio inossidabile
- \* Dispositivo antiriflusso integrato nello scarico del tubo flessibile
- \* con supporto doccia
- \* Bocca fissa
- Neoperl® SLIM®
- \* KWC cartuccia M 35 OP

- con tecnica a dischi in ceramica
- regolazione continua della portata e della temperatura
- limitazione della temperatura
- \* Incluso nella fornitura:
- Doccetta KWC FIT-X slim 26.000.103.000
- Tubo flessibile per doccia 1500 mm, metallica Z.538.415.000
- \* Ordinare separatamente:
- Unità sottomuro 39.000.602.931

### Dati tecnici

Portata
Uscita doccia: Portata
bocca
set doccia
Operazione
Codice colore
Tipo di installazione
Tipo di rubinetto
Dimensioni in altezza
Classe di rumorosità
Uscita doccia: Classe di rumorosità
Proiezione A
Etichetta energetica
Dimensioni uscita acqua
Materiale
teamNumber
sanitasTroeschNumber

21 l/min (3 bar)
12 l/min (3 bar)
Fissato
con doccia, tubo
azionamento superiore
chromeline
Bodenstehend
Hebelmischer
927-1024
II
I
A245
B
806-902
Acciaio inox
725823.502
6113 976.501

### Accessori necessari

## KWC ONO E

Miscelatore a leva – vasca

Modell-Linie: ONO E | 20.571.094.000

Rubinetterie per doccia | Rubinetterie per vasca da bagno



### DOMO 6.0 Unità sotto muro

**124801**

Z.39.000.602.931

### Pezzi di ricambio



### Cartuccia M 35 OP

**538331**

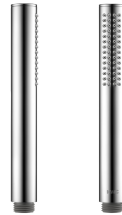
Z.537.710



### Chiave servizio Neoperl © Caché ©, STD, 24 mm, grigio

**635231**

Z.635.231



### FIT-X Doccia a bacchetta slim

**124493**

Z.26.000.103.000



### SHOWERCULTURE Tubo flessibile per doccia

**538415**

Z.538.415.000