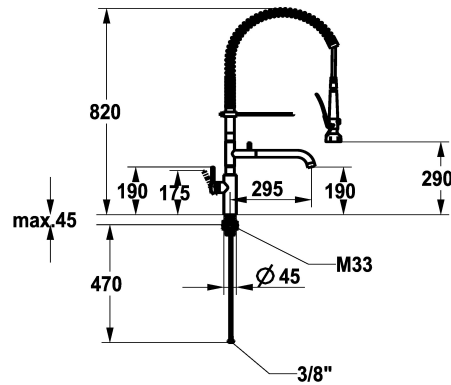


## KWC BISTRO E Mitigeur à levier - cuisine

Modell-Linie: BISTRO E | 10.581.144.700FL  
Robinetteries | Robinetteries



### KWC-No.

**125696**  
acier inoxydable, A 295, tuyaux de raccordement flexibles

- \* Mitigeur à levier
- \* Ressort de suspension en acier inox
- \* TouchProtect - protection contre les brûlures grâce au principe de la double coque
- \* Anti-refoulement intégré et flux transversaux
- \* Bec orientable
- Neoperl® Caché® jet laminaire
- \* Douchette vaisselle
- douchette verrouillable avec temporisation de fermeture avec unité d'entretien de vanne pour le nettoyage
- SprayLock - interruption du jet d'eau

- PowerClean - mode jet pluie
- 2 sortes de jets
- \* OptimalSpace - un espace de lavage ou de travail généreux
- \* KWC cartouche M 35 S
- avec technique à disques céramique
- réglage de débit et de température continu
- \* Raccordements flexibles 3/8"
- \* QuickInstallation - Fixation à l'aide de raccords filetés avec vis de blocage
- \* Perçage utile ø35 mm

NEW

### Données techniques

Débit
Douchette: Débit
Raccord
goulot
Commande
Douchette de cuisine
Code couleur
Type d'installation
Type de robinet
Dimension de la hauteur
Groupe de bruit pour la robinetterie
Projection A
Dimension de la sortie d'eau
Matière

12.1 l/min (3 bar)
7.7 l/min (3 bar)
tuyaux de raccordement flexibles
orientable
commande latérale
Geschirbrause
stainless steel
montage vertical
01
820
yes
A295
190/290
ROSTFREIER_STAHL



### Pièces de rechange

## KWC BISTRO E Mitigeur à levier - cuisine

Modell-Linie: BISTRO E | 10.581.144.700FL  
Robinetteries | Robinetteries



**Cartouche M 35 S**

---

**538329**  
Z.537.584

---



**Service clé Neoperl © Caché ©, STD, 24 mm, gris**

---

**635231**  
Z.635.231

---