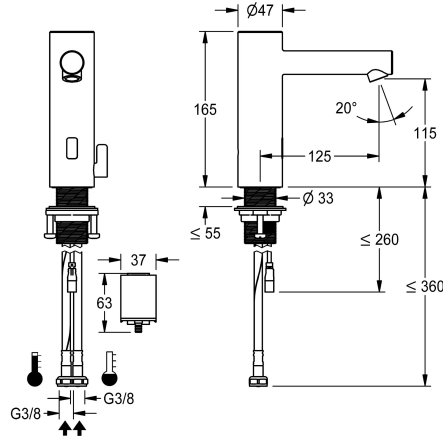


KWC ONO E

Automatikarmatur, berührungslos - Waschtisch - Bad

Modell-Linie: ONO E | 12.576.012.700FL
Armaturen | Elektronische Armaturen



KWC-Nr.

360001583

edelstahl, A 125, flexible Anschlusschläuche, ohne Ablaufgamitur, Batterie, mit Mischung

- * Automatikarmatur, berührungslos, Waschtisch
- opto-elektronisch gesteuert
- Edelstahl
- * Mit Mischung
- einstellbarer, verdrehsicherer Temperaturanschlag
- * EcoProtect - Wasserspareinrichtung
- * Steuerelektronik
- 24-Stunden-Hygienespülung
- Sicherheitsabschaltung bei Dauerreflexion
- Speicherung von Statistikdaten
- * Auslauf fest
- Neoperl

- * Magnetventil
- * Flexible Anschlusschläuche 3/8"
- * QuickInstallation - Befestigung mit Gewindestutzen M33 x 1.5 mit Feststellschrauben
- * Tischbohrung Ø 35 mm
- * Lieferumfang:
- Batteriefach inkl. Batterie 6V Lithium CRP2 zur Montage unter dem Waschtisch
- * Separat bestellen (optional oder falls erforderlich):
- Möglichkeit der Parametrisierung über bidirektionale Fernbedienung, oder C-Modul (3600001331) mit einer App



Technische Daten

Elektronische Steuerung
Anschluss
Auslauf
Stromversorgung
Farbcode
Installationsart
Armaturtyp
Mass Höhe
Ausladung A

berührungslos
Ersatzteile1
fest
Batterie
Edelstahl
Standmontage
Elektronik
165
A 125



Optionales Zubehör





KWC ONO E

Automatikarmatur, berührungslos - Waschtisch - Bad

Modell-Linie: ONO E | 12.576.012.700FL

Armaturen | Elektronische Armaturen

**Bidirektionale Fernbedienung für F3
und F5 Armaturen**

2030036654
ACEX9005

**2-Tasten-Fernbedienung für F3 und F5
Armaturen**

2030036849
ACEX9004

C-Modul

3600001331
ACEX9020
