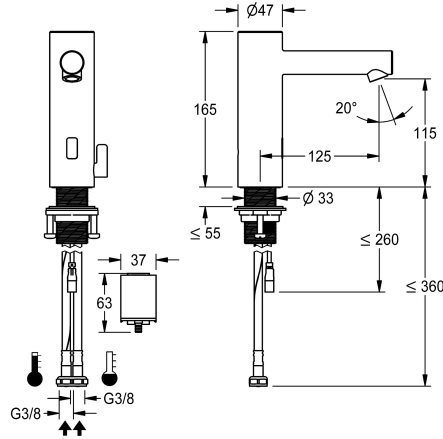


KWC ONO E

Robinet automatique, sans contact - lavabo

Modell-Linie: ONO E | 12.576.012.700FL
Robinetteries | Robinets électroniques



KWC-No.

360001583

acier inoxydable, A 125, tuyau de raccordement flexible, sans kit d'évacuation, batterie, avec mélangeur

NEW

- * Mitigeur automatique, sensitive, Lavabo
- commande opto-électronique
- * En acier inoxydable
- * Avec mélangeur
- butée de température réglable et anti-rotation
- * EcoProtect - économiseur d'eau
- * Électronique de commande
- rinçage hygiénique 24 heures activable
- Arrêt de sécurité en cas de réflexion continue
- Stockage des données statistiques
- * Bec fixe
- Neoperl® Perlator® SSR, régulateur de jet orientable

- * Vanne magnétique
- * Raccordements flexibles 3/8"
- * QuickInstallation - Fixation à l'aide de raccords filetés M33 x 1.5 avec vis de blocage
- * Perçage utile ø35 mm
- * Livraison:
 - Compartiment piles avec batterie au lithium CRP2 6 V pour montage sous le lavabo
- * À commander séparément (optionnel ou si nécessaire):
- Possibilité de paramétrage par télécommande bidirectionnelle ou module C (3600001331) avec une application

Données techniques

Contrôle électronique
Raccord
goulot
Alimentation électrique
Code couleur
Type d'installation
Type de robinet
Dimension de la hauteur
Projection A

sans contact
04
Fixe
pile
acier inoxydable
montage vertical
Elektronik
165
A125



Accessoires en option





KWC ONO E

Robinet automatique, sans contact - lavabo

Modell-Linie: ONO E | 12.576.012.700FL

Robinetteries | Robinets électroniques

Télécommande bidirectionnelle

2030036654

ACEX9005

Télécommande à 2 touches

2030036849

ACEX9004

Module C

3600001331

ACEX9020