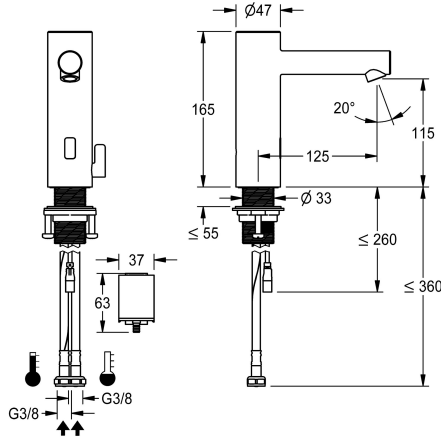


KWC ONO E

Sensorkraan, contactloos - Wastafel

Modell-Linie: ONO E | 12.576.012.700FL
Kranen | Elektronische kranen



KWC-No.

3600001583

roestvrij staal, A 125, flexibele aansluitslangen, zonder afvoergarnituur, batterij, met menging

NEW

- * Automatische mengkraan, contactloos, Wastafel
- opto-elektronica besturing
- * Van roestvrijstaal
- * Met menging
- verstelbare, draaibare temperatuurstop
- * EcoProtect - waterbesparende inrichting
- * Controle elektronica
- 24-uurs hygiënespoeling activeerbaar
- Veiligheidsuitschakeling bij continue reflectie
- Opslag van statistische gegevens
- * Vaste uitloop
- Neoperl® Perlator® SSR, zwenkstraalregelaar

- * Magneetventiel
- * Flexibele aansluitslangen 3/8"
- * QuickInstallation - Bevestiging met draadfitting M33 x 1.5 met borgschroeven
- * Tafelboring ø35 mm
- * Leverings:
- Accu-compartiment inclusief batterij 6V Lithium CRP2 voor montage onder de wastafel
- * Apart bestellen (optie of indien nodig):
- Mogelijkheid tot parametring via bidirectionele afstandsbediening of C-module (3600001331) met een app

Technical Data

Elektronische besturing
schroefverbindingen
uitloop
Stroomvoorziening
Kleurcode
Type installatie
Kraan type
Hoogteafmeting
Projectie A

contactloos
04
vast
Batterij
RVS
staande montage
Elektronik
165
A125



Optionele toebehoren





KWC ONO E

Sensorkraan, contactloos - Wastafel

Modell-Linie: ONO E | 12.576.012.700FL

Kranen | Elektronische kranen

Bidirectionele afstandsbediening

2030036654

ACEX9005

Afstandsbediening

2030036849

ACEX9004

C-module

3600001331

ACEX9020