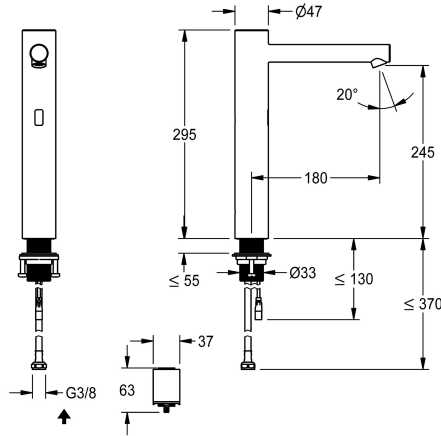


## KWC ONO E

Sensorkraan, contactloos - Wastafel

Modell-Linie: ONO E | 12.576.103.700FL  
Kranen | Elektronische kranen



### KWC-No.

**3600001585**

roestvrij staal, A 180, flexibele aansluitslang, zonder afvoergarnituur, batterij, zonder menging

- \* Automatische mengkraan, contactloos, Wastafel
- opto-elektronica besturing
- \* Voor opzetbak
- \* Van roestvrijstaal
- \* Zonder menging
- voor koud water of voorgemengd water
- \* EcoProtect - waterbesparende inrichting
- \* Controlelektronica
- 24-uurs hygiënespoeling activeerbaar
- Veiligheidsuitschakeling bij continue reflectie
- Opslag van statistische gegevens
- \* Vaste uitloop

- Neoperl® Perlator® SSR, zwenkstraalregelaar
- \* Magneetventiel
- \* Flexibele aansluitslange 3/8"
- \* QuickInstallation - Bevestiging met draadfitting M33 x 1.5 met borgschroeven
- \* Tafelboring Ø35 mm
- \* Leverings:
- Accu-compartiment inclusief batterij 6V Lithium CRP2 voor montage onder de wastafel
- \* Apart bestellen (optie of indien nodig):
- Mogelijkheid tot parametring via bidirectionele afstandsbediening of C-module (3600001331) met een app



### Technical Data

Elektronische besturing
schroefverbindingen
uitloop
Stroomvoorziening
Kleurcode
Type installatie
Kraan type
Hoogteafmeting
Projectie A

contactloos
05
vast
Batterij
RVS
voor opzetbak
Elektronik
295
A180



### Optionele toebehoren





## KWC ONO E

Sensorkraan, contactloos - Wastafel

Modell-Linie: ONO E | 12.576.103.700FL

Kranen | Elektronische kranen

### Bidirectionele afstandsbediening

**2030036654**

ACEX9005

### Afstandsbediening

**2030036849**

ACEX9004

### C-module

**3600001331**

ACEX9020