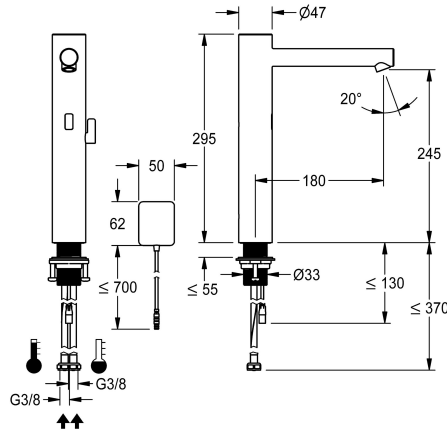


KWC ONO E

Grifo automático, sin contacto - Lavabo

Modell-Linie: ONO E | 12.576.013.700FL

Griferías de lavabo | Grifos electrónicos



KWC-No.

360001587

acero inoxidable, A 180, tubos de conexión flexibles, sin conjunto de desagüe, batería, con mezcla

- * Mezclador automático, sin necesidad de contacto, Lavabo
- control opto-electrónico
- * Para lavabo
- * De acero inoxidable
- * con mezclador
- tope de temperatura ajustable a prueba de torsión
- * EcoProtect - dispositivo de ahorro de agua
- * Electrónica de control
- Descarga higiénica las 24 horas
- desconexión de seguridad en caso de reflexión continua
- Almacenamiento de datos estadísticos
- * Caño fijo

- Neoperl® Perlator® SSR, aireador inclinable
- * Válvula magnética
- * Tubos conexión flexibles 3/8"
- * QuickInstallation - Fijación con racores roscados M33 x 1.5 con tornillos de fijación
- * Medida orificios Ø35 mm
- * Volumen de entrega:
- Compartimento de la batería con batería de litio 6V CRP2 para el montaje debajo del lavabo
- * Pedir por separado (opcional o en su caso):
- posibilidad de parametrización mediante control remoto bidireccional o módulo C (360001331) con aplicación



Datos técnicos

Control electrónico
Racors
caño
Alimentación
Código de color
Tipo de instalación
Tipo de grifo
Dimensión de la altura
Proyección A

sin contacto
04
Fijado
Pila
acero
para lavabo
06
295
A180



Accesorios opcionales





KWC ONO E

Grifo automático, sin contacto - Lavabo

Modell-Linie: ONO E | 12.576.013.700FL

Griferías de lavabo | Grifos electrónicos

Mando a distancia bidireccional

2030036654

ACEX9005

Mando a distancia de 2 teclas

2030036849

ACEX9004

Módulo C

3600001331

ACEX9020