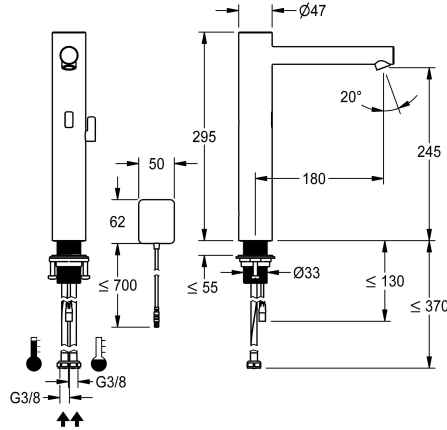


KWC ONO E

Robinet automatique, sans contact - lavabo

Modell-Linie: ONO E | 12.576.013.700FL
Robinetteries | Robinets électroniques



KWC-No.

360001587

acier inoxydable, A 180, tuyau de raccordement flexible, sans kit d'évacuation, batterie, avec mélangeur

- * Mitigeur automatique, sensitive, Lavabo
- commande opto-électronique
- * Pour lavabo à poser
- * En acier inoxydable
- * Avec mélangeur
- butée de température réglable et anti-rotation
- * EcoProtect - économiseur d'eau
- * Électronique de commande
- rinçage hygiénique 24 heures activable
- Arrêt de sécurité en cas de réflexion continue
- Stockage des données statistiques
- * Bec fixe

- Neoperl® Perlator® SSR, régulateur de jet orientable
- * Vanne magnétique
- * Raccordements flexibles 3/8"
- * QuickInstallation - Fixation à l'aide de raccords filetés M33 x 1.5 avec vis de blocage
- * Perçage utile ø35 mm
- * Livraison:
 - Compartiment piles avec batterie au lithium CRP2 6 V pour montage sous le lavabo
 - * À commander séparément (optionnel ou si nécessaire):
 - Possibilité de paramétrage par télécommande bidirectionnelle ou module C (360001331) avec une application

NEW

Données techniques

Contrôle électronique
Raccord
goulot
Alimentation électrique
Code couleur
Type d'installation
Type de robinet
Dimension de la hauteur
Projection A
teamNumber
sanitasTroeschNumber

sans contact
04
Fixe
pile
acier inoxydable
pour lavabo à poser
Elektronik
295
A180
725833.52
6113 985.617



Accessoires en option

KWC ONO E

Robinet automatique, sans contact - lavabo

Modell-Linie: ONO E | 12.576.013.700FL
Robinetteries | Robinets électroniques



Télécommande bidirectionnelle

2030036654
ACEX9005



Télécommande à 2 touches

2030036849
ACEX9004



Module C

3600001331
ACEX9020