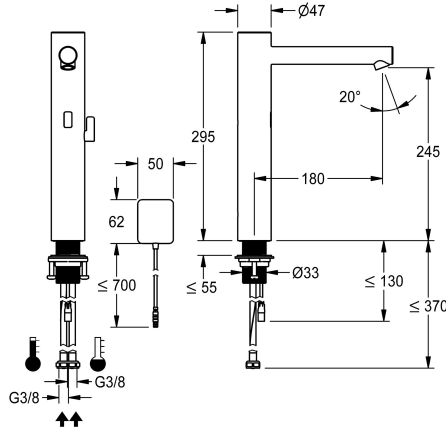


KWC ONO E

Sensorkraan, contactloos - Wastafel

Modell-Linie: ONO E | 12.576.013.700FL

Kranen | Elektronische kranen



KWC-No.

360001587

roestvrij staal, A 180, flexibele aansluitlangen, zonder afvoergarnituur, batterij, met menging

NEW

- * Automatische mengkraan, contactloos, Wastafel
- opto-elektronica besturing
- * Voor opzetbak
- * Van roestvrijstaal
- * Met menging
- verstelbare, draaibare temperatuurstop
- * EcoProtect - waterbesparende inrichting
- * Controle elektronica
- 24-uurs hygiënespoeling activeerbaar
- Veiligheidsuitschakeling bij continue reflectie
- Opslag van statistische gegevens
- * Vaste uitloop

- Neoperl® Perlator® SSR, zwenkstraalregelaar
- * Magneetventiel
- * Flexibele aansluitlangen 3/8"
- * QuickInstallation - Bevestiging met draadfitting M33 x 1.5 met borgschroeven
- * Tafelboring Ø35 mm
- * Leverings:
- Accu-compartiment inclusief batterij 6V Lithium CRP2 voor montage onder de wastafel
- * Apart bestellen (optie of indien nodig):
- Mogelijkheid tot parametring via bidirectionele afstandsbediening of C-module (360001331) met een app

Technical Data

Elektronische besturing
Connection
uitloop
Stroomvoorziening
Kleurcode
Installation_type
Faucet_typ
Hoogteafmeting
Projection_A

contactloos
04
vast
Batterij
RVS
voor opzetbak
06
295
A180



Optionele toebehoren





KWC ONO E

Sensorkraan, contactloos - Wastafel

Modell-Linie: ONO E | 12.576.013.700FL

Kranen | Elektronische kranen

C-module

360001331

ACEX9020
