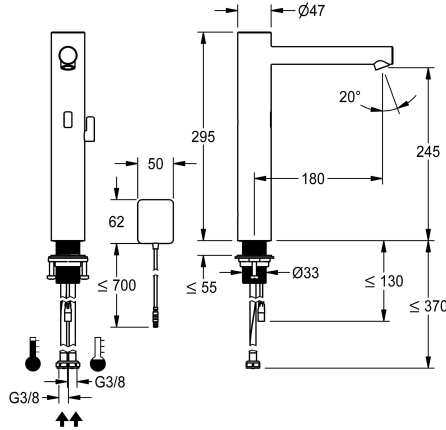


## KWC ONO E

Grifo automático, sin contacto - Lavabo

Modell-Linie: ONO E | 12.576.023.700FL  
Griferías de lavabo | Grifos electrónicos



### KWC-No.

**360001588**

acero inoxidable, A 180, tubos de conexión flexibles, sin conjunto de desagüe, red AP, con mezcla

- \* Mezclador automático, sin necesidad de contacto, Lavabo
- control opto-electrónico
- \* Para lavabo
- \* De acero inoxidable
- \* con mezclador
- tope de temperatura ajustable a prueba de torsión
- \* EcoProtect - dispositivo de ahorro de agua
- \* Electrónica de control
- Descarga higiénica las 24 horas
- desconexión de seguridad en caso de reflexión continua
- Almacenamiento de datos estadísticos
- \* Caño fijo

- Neoperl® Perlator® SSR, aireador inclinable
- \* Válvula magnética
- \* Tubos conexión flexibles 3/8"
- \* QuickInstallation - Fijación con racores roscados M33 x 1.5 con tornillos de fijación
- \* Medida orificios Ø35 mm
- \* Volumen de entrega:
- Alimentación de red enchufable 100-240 V AC - 6,75 V DC
- \* Pedir por separado (opcional o en su caso):
- posibilidad de parametrización mediante control remoto bidireccional o módulo C con aplicación



### Datos técnicos

Control electrónico
Racors
caño
Alimentación
Código de color
Tipo de instalación
Tipo de grifo
Dimensión de la altura
Proyección A

sin contacto
04
Fijado
Netz AP
acero
para lavabo
Elektronik
295
A180



### Accesorios opcionales





## KWC ONO E

Grifo automático, sin contacto - Lavabo

Modell-Linie: ONO E | 12.576.023.700FL

Griferías de lavabo | Grifos electrónicos

### Mando a distancia bidireccional

**2030036654**

ACEX9005

### Mando a distancia de 2 teclas

**2030036849**

ACEX9004

### Módulo C

**3600001331**

ACEX9020