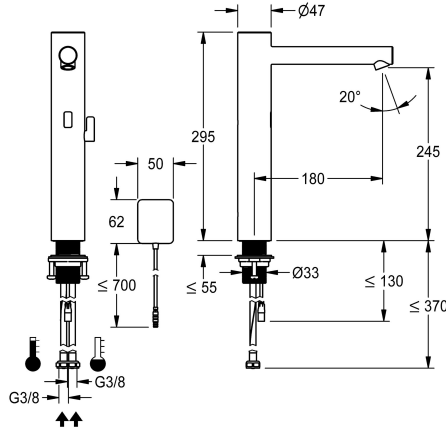


KWC ONO E

Sensorkraan, contactloos - Wastafel

Modell-Linie: ONO E | 12.576.023.700FL

Kranen | Elektronische kranen



KWC-No.

360001588

roestvrij staal, A 180, flexibele aansluitslangen, zonder afvoergarnituur, net AP, met menging

NEW

- * Automatische mengkraan, contactloos, Wastafel
- opto-elektronica besturing
- * Voor opzetbak
- * Van roestvrijstaal
- * Met menging
- verstelbare, draaibare temperatuurstop
- * EcoProtect - waterbesparende inrichting
- * Controle elektronica
- 24-uurs hygiënespoeling activeerbaar
- Veiligheidsuitschakeling bij continue reflectie
- Opslag van statistische gegevens
- * Vaste uitloop

- Neoperl® Perlator® SSR, zwenkstraalregelaar
- * Magneetventiel
- * Flexibele aansluitslangen 3/8"
- * QuickInstallation - Bevestiging met draadfitting M33 x 1.5 met borgschroeven
- * Tafelboring ø35 mm
- * Leverings:
- Stekkeradapter 100-240 V AC - 6,75 V DC
- * Apart bestellen (optie of indien nodig):
- Mogelijkheid tot parametring via bidirectionele afstandsbediening of C-module met een app

Technical Data

Elektronische besturing
schroefverbindingen
uitloop
Stroomvoorziening
Kleurcode
Type installatie
Kraan type
Hoogteafmeting
Projectie A

contactloz
04
vast
Netz AP
RVS
voor opzetbak
Elektronik
295
A180



Optionele toebehoren





KWC ONO E

Sensorkraan, contactloos - Wastafel

Modell-Linie: ONO E | 12.576.023.700FL

Kranen | Elektronische kranen

Bidirectionele afstandsbediening

2030036654

ACEX9005

Afstandsbediening

2030036849

ACEX9004

C-module

3600001331

ACEX9020