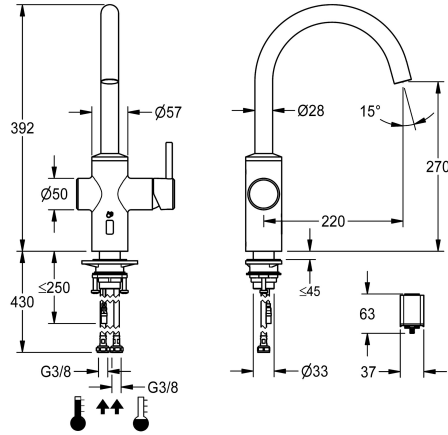


## KWC BISTRO E

Monomando - Grifo automático, sin contacto - Cocina

Modell-Linie: BISTRO E | 10.581.102.700FL

Griferías de lavabo | Grifos electrónicos



### KWC-No.

**360001625**

acero inoxidable, A 220, tubos de conexión flexibles, batería

- \* Grifería híbrida, sin contacto, cocina
- \* De acero inoxidable
- \* Caño orientable fijo, ampliable en 50°, 120° o 360°
- Neoperl® Caché® laminar
- \* OptimalSpace - áreas de lavabo y de trabajo con dimensiones generosas
- \* Cartucho
- con tecnología de discos cerámicos
- caudal y temperatura regulables
- \* Sensor optoelectrónico

- tiempo de agua programado,
- temperatura preestablecida del agua
- \* Válvula magnética
- \* Tubos conexión flexibles 3/8"
- \* QuickInstallation - Fijación mediante conexión roscada con tornillos de fijación
- \* Medida orificios Ø35 mm
- \* Volumen de entrega:
- Compartimento de batería con batería de 6 V Litio CRP2 para montaje debajo del fregadero



### Datos técnicos

Control electrónico
Racors
caño
Alimentación
Operación
Código de color
Tipo de instalación
Tipo de grifo
forma de construcción
Dimensión de la altura
Proyección A
Dimensión de la altura
Material

baja pulsación
tubos de conexión flexibles
freno rodillo
Pila
accionamiento lateral
acero
Standmontage
Elektronik
J-Caño
392
A220
270
Acero inoxidable



### Accesorios opcionales

## KWC BISTRO E

Monomando - Grifo automático, sin contacto - Cocina

Modell-Linie: BISTRO E | 10.581.102.700FL  
Griferías de lavabo | Grifos electrónicos



### Mando a distancia bidireccional

**2030036654**  
ACEX9005

### Mando a distancia de 2 teclas

**2030036849**  
ACEX9004

### Módulo C

**3600001331**  
ACEX9020