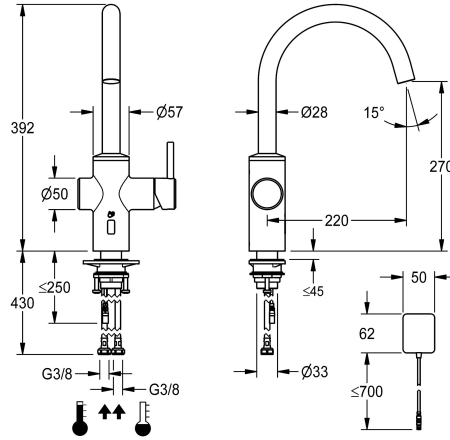


KWC BISTRO E

Monomando - Grifo automático, sin contacto - Cocina

Modell-Linie: BISTRO E | 10.581.112.700FL

Griferías de lavabo | Grifos electrónicos



KWC-No.

3600001626

acero inoxidable, A 220, tubos de conexión flexibles, red AP

- * Grifería híbrida, sin contacto, cocina
- * De acero inoxidable
- * Caño orientable fijo, ampliable en 50°, 120° o 360°
- Neoperl® Caché® laminar
- * OptimalSpace - áreas de lavabo y de trabajo con dimensiones generosas
- * Cartucho
- con tecnología de discos cerámicos
- caudal y temperatura regulables
- * Sensor optoelectrónico

- tiempo de agua programado,
- temperatura preestablecida del agua
- * Válvula magnética
- * Tubos conexión flexibles 3/8"
- * QuickInstallation - Fijación mediante conexión roscada con tornillos de fijación
- * Medida orificios Ø35 mm
- * Volumen de entrega:
- Alimentación de red enchufable 100-240 V



Datos técnicos

| |
|------------------------|
| Control electrónico |
| Racors |
| caño |
| Alimentación |
| Operación |
| Código de color |
| Tipo de instalación |
| Tipo de grifo |
| forma de construcción |
| Dimensión de la altura |
| Proyección A |
| Dimensión de la altura |
| Material |

| |
|-----------------------------|
| baja pulsación |
| tubos de conexión flexibles |
| freno rodillo |
| Netz AP |
| accionamiento lateral |
| acero |
| Standmontage |
| Elektronik |
| J-Caño |
| 392 |
| A220 |
| 270 |
| Acero inoxidable |



Accesorios opcionales

KWC BISTRO E

Monomando - Grifo automático, sin contacto - Cocina

Modell-Linie: BISTRO E | 10.581.112.700FL

Griferías de lavabo | Grifos electrónicos



Mando a distancia bidireccional

2030036654
ACEX9005

Mando a distancia de 2 teclas

2030036849
ACEX9004

Módulo C

3600001331
ACEX9020