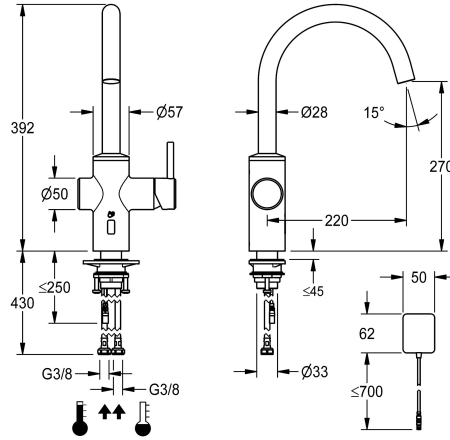


## KWC BISTRO E

Miscelatore a leva – rubinetto automatico, basso contatto – cucina

Modell-Linie: BISTRO E | 10.581.112.700FL

Rubinerie per bagni | Rubinerie elettroniche



### KWC-No.

**360001626**

acciaio inox, A 220, tubi di collegamento flessibili, adattatore di alimentazione

- \* Rubinetto ibrido, a basso contatto, cucina
- \* In acciaio inox
- \* Bocca orientabile fissa, ampliabile a 50°, 120° o 360°
- Neoperl® Caché® laminar
- \* OptimalSpace - ampia zona di lavoro e di lavaggio
- \* Cartuccia
- con tecnica a dischi in ceramica
- regolazione continua della portata e della temperatura
- \* Sensore elettronico ottico

- durata dell'acqua temporizzata
- temperatura dell'acqua preimpostata
- \* Valvola magnetica
- \* Tubi flessibili di collegamento da 3/8"
- \* QuickInstallation - Fissaggio tramite raccordo filettato con viti di arresto
- \* Foratura ø35 mm
- \* Incluso nella fornitura:
- Trasformatore 100-240 V



### Dati tecnici

Controllo elettronico
Raccordo
bocca
Alimentazione
Operazione
Codice colore
Tipo di installazione
Tipo di rubinetto
modulo di costruzione
Dimensioni in altezza
Proiezione A
Dimensioni uscita acqua
Materiale

low-touch
tubi di collegamento flessibili
orientabile
Netz AP
azionamento laterale
acciaio inox
montaggio fisso
06
J-Bocca
392
A220
270
Acciaio inox



### Accessori opzionali

## KWC BISTRO E

Miscelatore a leva – rubinetto automatico, basso contatto – cucina

Modell-Linie: BISTRO E | 10.581.112.700FL

Rubinerie per bagni | Rubinerie elettroniche



Telecomando bidirezionale

**2030036654**  
ACEX9005



Telecomando con 2 funzioni

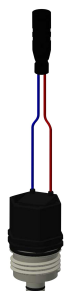
**2030036849**  
ACEX9004



Modulo C

**3600001331**  
ACEX9020

### Pezzi di ricambio



Cartuccia elettrovalvola

**2030045522**  
ACXX9002



Valvola antiritorno DN 6

**2030045816**  
ASXX9002



Alimentatore plug-in

**3600002062**  
ACEX9022