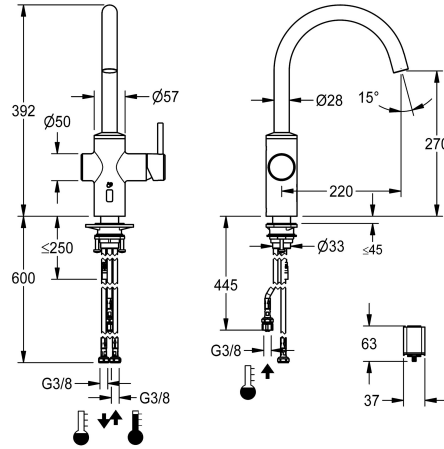


KWC BISTRO E

Monomando - Grifo automático, sin contacto - Cocina - Baja presión

Modell-Linie: BISTRO E | 10.581.122.700FL

Griferías de lavabo | Grifos electrónicos



KWC-No.

3600001627

acero inoxidable, A 220, tubos de conexión flexibles, batería

- * Grifería híbrida, sin contacto, cocina
- * De acero inoxidable
- * Caño orientable fijo, ampliable en 50°, 120° o 360°
- Neoperl® Caché® laminar
- * OptimalSpace - áreas de lavabo y de trabajo con dimensiones generosas
- * Cartucho
- con tecnología de discos cerámicos
- caudal y temperatura regulables
- * Sensor optoelectrónico

- tiempo de agua programado,
- temperatura preestablecida del agua
- * Válvula magnética
- * Tubos conexión flexibles 3/8"
- * QuickInstallation - Fijación mediante conexión roscada con tornillos de fijación
- * Medida orificios Ø35 mm
- * Volumen de entrega:
- Compartimento de batería con batería de 6 V Litio CRP2 para montaje debajo del fregadero

NEW

Datos técnicos

Control electrónico
Racors
caño
Alimentación
Operación
Código de color
Tipo de instalación
Tipo de grifo
forma de construcción
Dimensión de la altura
Ahorro de energía
Proyección A
Dimensión de la altura
Material

baja pulsación
tubos de conexión flexibles
freno rodillo
Pila
accionamiento lateral
acero
Standmontage
06
J-Caño
392
Niederdruck
A220
270
Acero inoxidable



Accesorios opcionales

KWC BISTRO E

Monomando - Grifo automático, sin contacto - Cocina - Baja presión

Modell-Linie: BISTRO E | 10.581.122.700FL

Griferías de lavabo | Grifos electrónicos



Mando a distancia bidireccional

2030036654
ACEX9005



Mando a distancia de 2 teclas

2030036849
ACEX9004



Módulo C

3600001331
ACEX9020