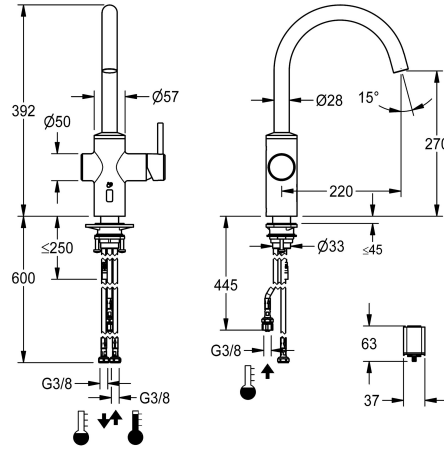


KWC BISTRO E

Mitigeur à levier - robinet automatique, presque sans contact - cuisine - basse pression

Modell-Linie: BISTRO E | 10.581.122.700FL

Robinetteries | Robinets électroniques



KWC-No.

3600001627

acier inoxydable, A 220, tuyaux de raccordement flexibles, batterie

- * Robinet hybride, sans contact, cuisine
- * En acier inoxydable
- * Bec orientable fixe, extensible à 50°, 120° ou 360°
- Neoperl® Caché® laminair
- * OptimalSpace - un espace de lavage ou de travail généreux
- * Cartouche
- avec technique à disques céramique
- réglage de débit et de température continu
- * Capteur optoélectronique
- Durée de l'eau contrôlée

- Température de l'eau pré-réglée
- * Vanne magnétique
- * Raccordements flexibles 3/8"
- * QuickInstallation - Fixation à l'aide de raccords filetés avec vis de blocage
- * Perçage utile ø35 mm
- * Livraison:
- Compartiment de pile, pile 6 V Lithium CRP2 incluse à monter sous l'évier

NEW

Données techniques

Contrôle électronique
Raccord
goulot
Alimentation électrique
Commande
Code couleur
Type d'installation
Type de robinet
forme de construction
Dimension de la hauteur
Économies d'énergie
Projection A
Dimension de la sortie d'eau
Matière

à faible contact
tuyaux de raccordement flexibles
orientable
pile
commande latérale
acier inoxydable
montage vertical
06
J-Bec
392
Niederdruck
A220
270
Acier inoxydable



Accessoires en option

KWC BISTRO E

Mitigeur à levier - robinet automatique, presque sans contact - cuisine - basse pression

Modell-Linie: BISTRO E | 10.581.122.700FL
Robinetteries | Robinets électroniques



Télécommande bidirectionnelle

2030036654
ACEX9005



Télécommande à 2 touches

2030036849
ACEX9004



Module C

3600001331
ACEX9020