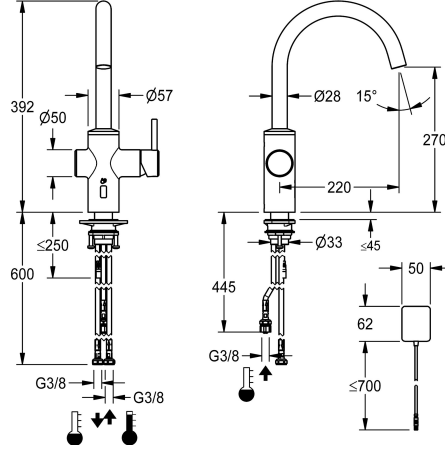


## KWC BISTRO E

Monomando - Grifo automático, sin contacto - Cocina - Baja presión

Modell-Linie: BISTRO E | 10.581.132.700FL

Griferías de lavabo | Grifos electrónicos



### KWC-No.

**3600001628**

acero inoxidable, A 220, tubos de conexión flexibles, red AP

- \* Grifería híbrida, sin contacto, cocina
- \* De acero inoxidable
- \* Caño orientable fijo, ampliable en 50°, 120° o 360°
- Neoperl® Caché® laminar
- \* OptimalSpace - áreas de lavabo y de trabajo con dimensiones generosas
- \* Cartucho
- con tecnología de discos cerámicos
- caudal y temperatura regulables
- \* Sensor optoelectrónico

- tiempo de agua programado,
- temperatura preestablecida del agua
- \* Válvula magnética
- \* Tubos conexión flexibles 3/8"
- \* QuickInstallation - Fijación mediante conexión roscada con tornillos de fijación
- \* Medida orificios ø35 mm
- \* Volumen de entrega:
- Alimentación de red enchufable 100-240 V



### Datos técnicos

Control electrónico
Racors
caño
Alimentación
Código de color
Tipo de instalación
Tipo de grifo
forma de construcción
Dimensión de la altura
Ahorro de energía
Proyección A
Dimensión de la altura
Material

baja pulsación
tubos de conexión flexibles
freno rodillo
Netz AP
acero
Standmontage
06
J-Caño
392
Niederdruck
A220
270
Acero inoxidable



### Accesorios opcionales

## KWC BISTRO E

Monomando - Grifo automático, sin contacto - Cocina - Baja presión

Modell-Linie: BISTRO E | 10.581.132.700FL

Griferías de lavabo | Grifos electrónicos



**Mando a distancia bidireccional**

**2030036654**  
ACEX9005



**Mando a distancia de 2 teclas**

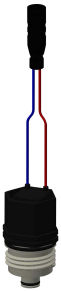
**2030036849**  
ACEX9004



**Módulo C**

**3600001331**  
ACEX9020

### Piezas de recambio



**Cartucho de válvula electromagnética**

**2030045522**  
ACXX9002



**Válvula de retención DN 6**

**2030045816**  
ASXX9002



**Tubo flexible**

**2030041313**  
ASXX1006



**Adaptador de red**

**3600002062**  
ACEX9022