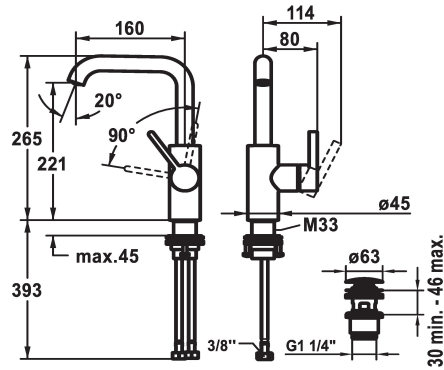


KWC BEVO Hebelmischer - Waschtisch - Bad

Modell-Linie: BEVO | 12.421.652.177FL
Armaturen | Manuelle Armaturen



KWC-Nr.

3600003631

matt black, A160, flexible Anschlusschläuche, mit Push Open

3600004589

matt black, A160, flexible Anschlusschläuche, ohne Ablaufventil

3600003632

brushed steel, A160, flexible Anschlusschläuche, mit Push Open

3600004610

brushed steel, A160, flexible Anschlusschläuche, ohne Ablaufventil

Ablaufgarnitur

mit Push open

ohne Ablaufgarnitur

mit Push open

ohne Ablaufgarnitur

Farbcode

matt black

matt black

brushed steel

brushed steel

NEW

* Hebelmischer

* Positionierung des Hebels nur rechts möglich

- Sicherheit für Kinder: Kaltwasser bei Hebelposition vorne

* EcoProtect - Wasserspareinrichtung

* Schwenkauslauf 120°, erweiterbar auf 360°

- Neoperl® Caché® CS, Coin Slot

* OptimalSpace - grosszügiger Wasch- / Arbeitsbereich

* KWC Steuerpatrone M 35 S

- mit Keramikscheibentechnik

- Auslaufmenge und Temperatur stufenlos einstellbar

* Flexible Anschlusschläuche 3/8"

* QuickInstallation - Befestigung mit Gewindestutzen M33 x 1.5 mit

Feststellschrauben

Tischbohrung ø35 mm

* Lieferumfang:

- KWC Ablaufventil Push Open 2 in 1 Z.538.321.177

Technische Daten

Auslaufmenge

4.7 l/min (3 bar)

Ablaufgarnitur

mit Push open

Anschluss

Flexible Anschlusschläuche

Auslauf

schwenkbar

Bedienung

seitenbedient

Farbcode

brushed steel

Installationsart

Standmontage

Armaturtyp

Hebelmischer

Bauform

L-Auslauf

Mass Höhe

265

Armaturengeräuschgruppe

I

Ausladung A

A 160

Energie Etiketle

A

Mass-Wasseraustritt

221

Material

Messing

teamNumber

725694.583

sanitasTroeschNumber

6111.855.490



KWC BEVO

Hebelmischer - Waschtisch - Bad

Modell-Linie: BEVO | 12.421.652.177FL
Armaturen | Manuelle Armaturen

Ersatzteile



Steuerpatrone M 35 S

538329
Z.537.584



Ablaufventil Push Open

538524
Z.538.321.177