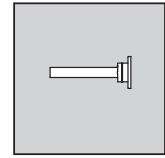
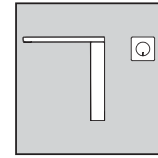
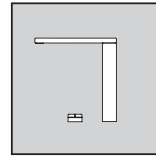
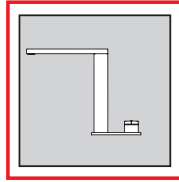
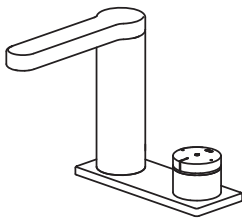


802552

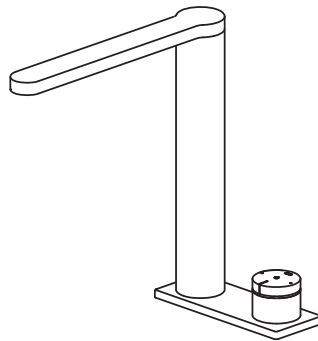
Installationsprinzip:
principe d'installation:
criteri d'installazione:
principio de instalación:
installation principle:



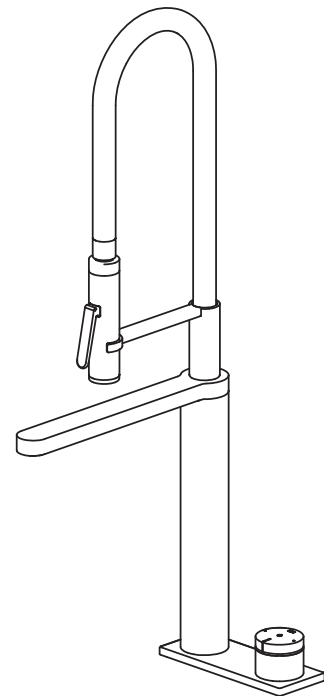
KWC ONO touch light PRO



12.651.021.000



10.651.022.000



10.651.122.000

- Besuchen Sie www.kwc.com für umfassende Planungs- und Installationsinformationen, sowie Angaben zur Bedienung oder kontaktieren Sie Ihre KWC Ansprechperson.
- Consultez le site www.kwc.com pour une information complète sur la planification et l'installation, de même que pour des indications sur l'utilisation. Ou bien adressez-vous directement à votre interlocuteur KWC.
- Visitate www.kwc.com per informazioni complete su pianificazione e installazione oltre a dati sulla manovra o contattate il vostro responsabile presso KWC.
- Visite www.kwc.com para información detallada sobre planificación e instalación, así como sobre el manejo, o bien contacte su interlocutor de KWC.
- Go to www.kwc.com for comprehensive information on planning, installation and operation, or get in touch with your KWC contact person.

Betriebsdaten
Caractéristiques de fonctionnement
Caratteristiche di funzionamento
Datos de servicio
Operating data

Idealer Betriebsdruck : 3 bar
 Max. Betriebsdruck : 5 bar
 Min. Betriebsdruck : 1 bar
 Druckgleichheit empfehlenswert.
 Ideale Wassertemperatur : 60°C
 Max. Wassertemperatur : 70°C



Achtung:
 Vor Montage die Leitungen gründlich durchspülen!

Weitere Informationen finden Sie in unseren detaillierten Verkaufsunterlagen.

Pressione di servizio ideale : 3 bar
 Pressione di servizio mass. : 5 bar
 Pressione di servizio min. : 1 bar
 Si raccomanda pressioni uguali.
 Temperatura acqua calda ideale : 60°C
 Temperatura acqua calda mass. : 70°C



Attenzione:
 Risciacquare bene le tubazioni prima del montaggio!

Ulteriori informazioni le troverete nelle nostre dettagliate documentazioni.

Pression de service idéale : 3 bar
 Pression de service max. : 5 bar
 Pression de service min. : 1 bar
 Egalité de pression recommandée.
 Température idéale de l'eau : 60°C
 Température max. de l'eau : 70°C



Attention:
 Rincer à fond la tuyauterie avant le montage!

Pour informations supplémentaires voir nos documentations de vente détaillées.

Presión ideal de servicio : 3 bar
 Presión máxima de servicio : 5 bar
 Presión mínima de servicio : 1 bar
 Se recomienda la igualdad de las presiones.
 Temperatura ideal del agua : 60°C
 Temperatura máxima del agua : 70°C



Atención:
 ¡Enjuagar escrupulosamente las tuberías antes del montaje!

Información más detallada en nuestra documentación de ventas.

Ideal operating pressure : 3 bar / 45 PSI / 300 kPa
 Max. operating pressure : 5 bar / 70 PSI / 500 kPa
 Min. operating pressure : 1 bar / 14.5 PSI / 100 kPa
 Equal pressures are recommended.
 Ideal water temperature : 60°C (140°F)
 Max. water temperature : 70°C (158°F)



Attention:
 Flush pipes thoroughly before installation!

For further information refer to our detailed sales literature.

Driftstryck : 3 bar / 300 kPa
 Max. tryck : 5 bar / 500 kPa
 Min. tryck : 1 bar / 100 kPa
 Lika tryck på kall- och varmvatten rekommenderas.
 Driftstemperatur : 60°C
 Max temperatur : 70°C



O.B.S.
 Spola rören ordentligt innan blandare installeras!

För ytterligare information se produktblad.

KWC VG
 KWC Deutschland GmbH
 Junghansring 70
 DE-72108 Rottenburg
 +49 (0) 7457 948 56 0
 +49 (0) 7457 948 56 30

Franke WS/KS
 Franke S.p.A.
 Via Pignolini 2
 IT - 37019 Peschiera del Garda
 +39 (045) 644 931 1

Franke WS/KS
 Franke Consumer Products
 Luxury Products Group
 800 Aviation Parkway
 Smyrna, TN 37167 USA
 +1 800-626-5771

Franke WS
 Franke GmbH
 Oberer Achdamm 52
 AT-6971 Hard
 +43 (0) 557 467 350
 +43 (0) 557 462 411

Franke WS/KS
 Franke L.L.C.
 RAK Industrial Zone, P.O. Box 14511
 AE-Ras Al Khaimah, UAE
 +971 7 203 47 00
 +971 7 203 47 60

Franke WS
 Franke Water Systems
 Ring-Oost 10
 BE-9400 Ninove
 +32 (0) 54 31 01 30
 +32 (0) 54 31 01 35

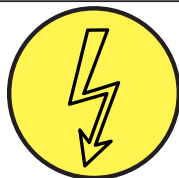
Franke KS
 Franke NV
 Ring 10
 BE-9400 Ninove
 +32 (0) 54 31 01 11
 +32 (0) 54 32 36 88

Franke KS
 Franke GmbH
 Mumpferfährstrasse 70
 DE-79713 Bad Säckingen
 +49 (0) 7761 52 0
 +49 (0) 7761 52 294

Franke KS
 Franke France S.A.S.
 Avenue Aristide Briand BP 13
 FR-60230 Chambly
 +331 30 28 94 00
 +331 30 28 94 30

Franke KS
 Franke UK Limited
 West Park, MIOC, Styal Road
 GB-Manchester M22 5WB
 +44 161 436 62 80
 +44 161 437 13 79

Franke KS
 Franke Nederland B.V.
 Lagedijk 13
 NL-5705 Bx Helmond
 +31 492 585 111
 +31 492 585 200



Achtung:

- Die Elektroinstallation (Installations- und Prüfarbeiten) muss von einem Elektro-Fachmann erfolgen.
- Elektrische Anschlüsse sowie die Mindestabstände zwischen Wasser- und Stromanschlüssen sind nach den geltenden nationalen Vorschriften zu montieren, bzw. anzulegen.
- Fehlstromschutzeinrichtung ist dringend zu installieren (FI Schalter, N=30mA)
- Sämtliche Arbeiten an den elektronischen Komponenten dürfen nur im spannungsfreien Zustand unternommen werden

Attention:

- L'installation électrique (travail d'installation et de contrôle) doit être fait par un spécialiste électricien.
- Les raccordements électriques ainsi que les distances minimales entre des raccordements d'eau et raccordements électriques sont prévus et à monter d'après les prescriptions nationales en vigueur.
- Le dispositif à courant de défaut est à installer d'urgence (interrupteur FI, N=30 mA)
- Tous les travaux sur les composants électroniques peuvent être entrepris seulement à l'état hors tension

IMPORTANTE:

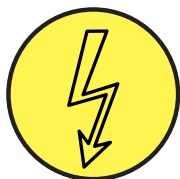
- Le installazioni elettriche (lavori di installazione e di collaudo) devono essere eseguite da un elettricista esperto.
- I collegamenti elettrici e le distanze minime tra attacchi per acqua e attacchi per corrente elettrica devono essere predisposti in osservanza delle norme vigenti nazionali.
- Occorre urgentemente installare un dispositivo di protezione contro correnti di dispersione (interruttore differenziale, N=30mA)
- Tutti i lavori sui componenti elettrici devono essere eseguiti in assoluta assenza di tensione.

Atención:

- La instalación eléctrica (trabajos de instalación y comprobación) debe ser realizada por un electricista autorizado.
- Las conexiones eléctricas y las distancias mínimas entre conexiones de agua y electricidad se deben trazar y montar cumpliendo las normas locales vigentes.
- Siempre se debe instalar una protección contra corrientes residuales (interruptor FI, N=30mA)
- Todos los trabajos en los componentes electrónicos deben realizarse sin tensión

Note:

- The electrical installation (installation and testing) must be carried out by a qualified electrician.
- Electrical connections and the minimum distances between water and electricity connections must be installed or laid out in accordance with the valid national regulations.
- Equipment for protection against faulty currents must be installed (residual current circuit breaker), N=30mA)
- All work on the electronic components must be only be carried out under absence of voltage.



Anschluss Netzteil mit Stecker 230 V

Raccordement de l'alimentation secteur avec fiche 230 V

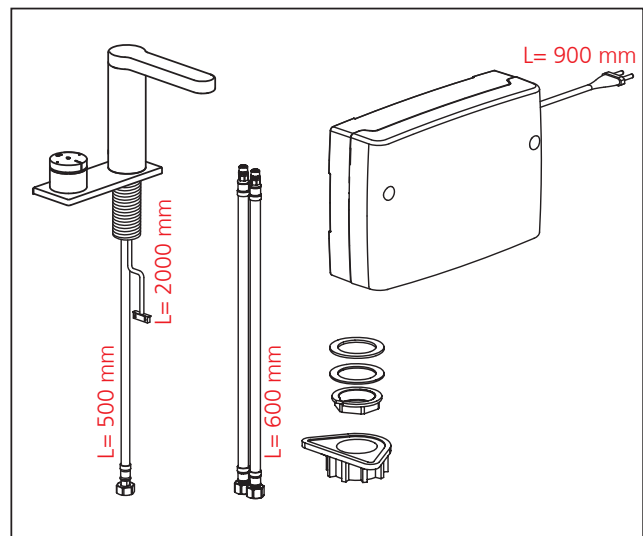
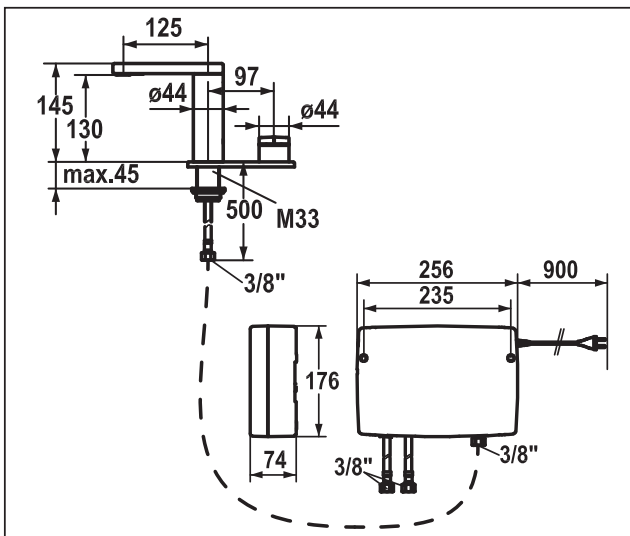
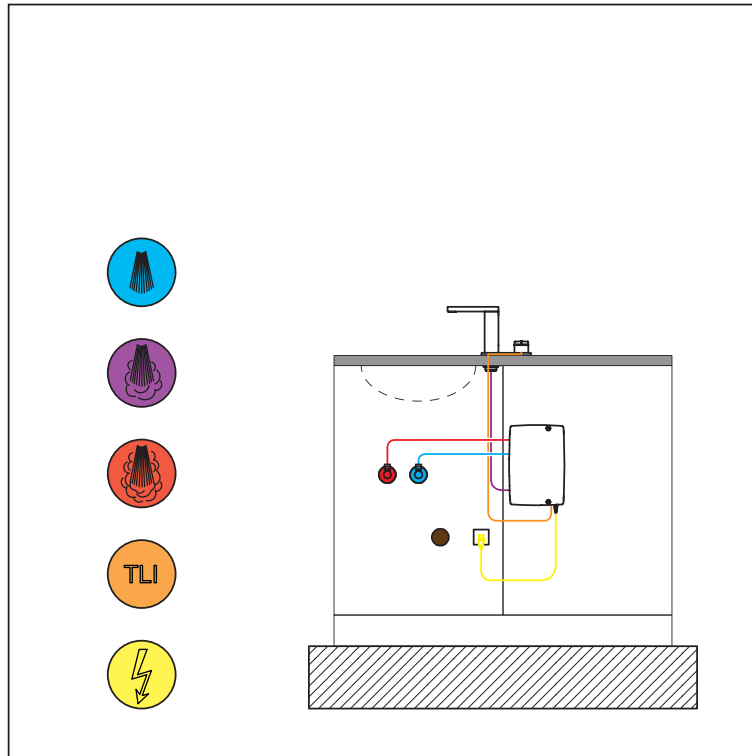
Collegamento alimentazione elettrica con presa 230 V

Conexión unidad de alimentación de red con clavija 230 V

Connection to power supply with plug 230 V

12.651.021.000

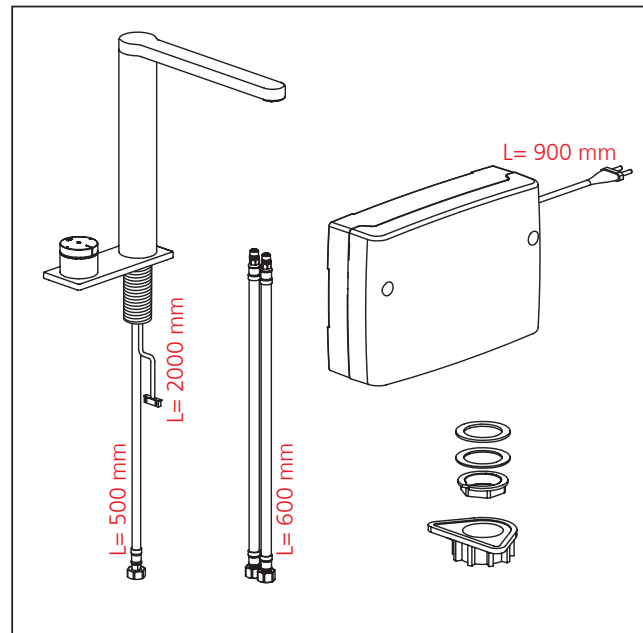
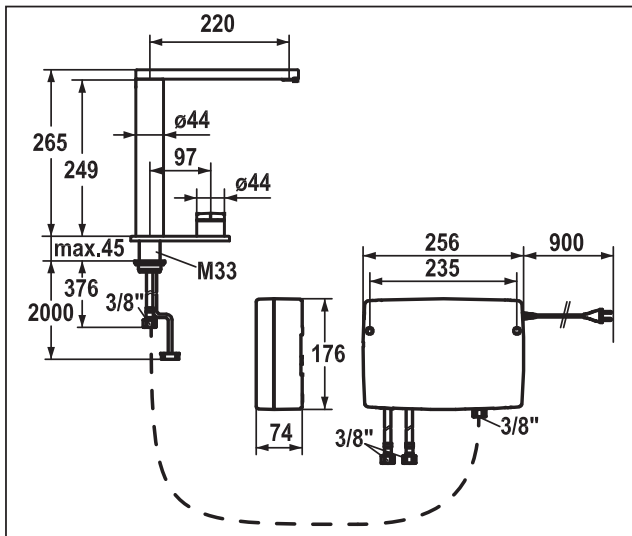
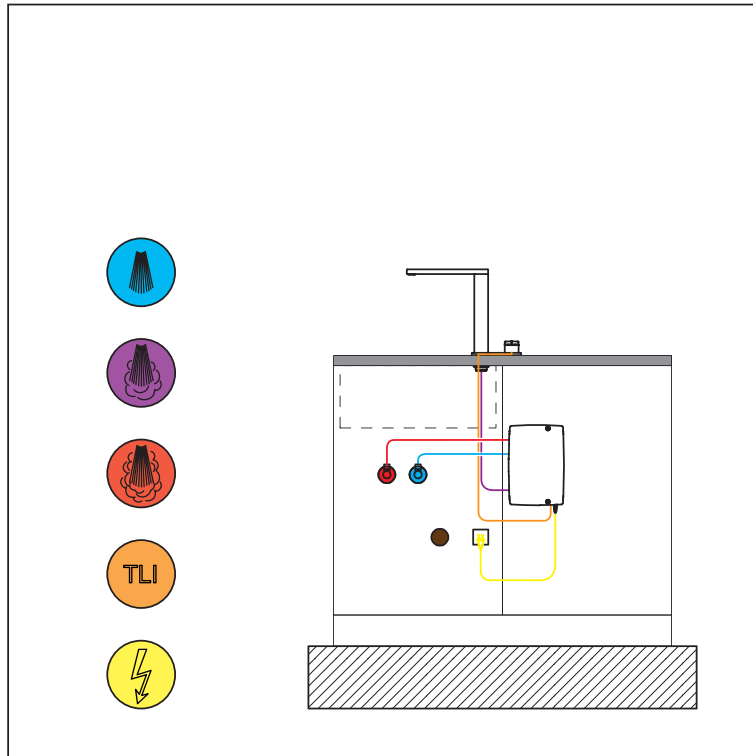
Seite 7-10
page 7-10
pagina 7-10
página 7-10
page 7-10



Information
Information
Informazione
Información
Information

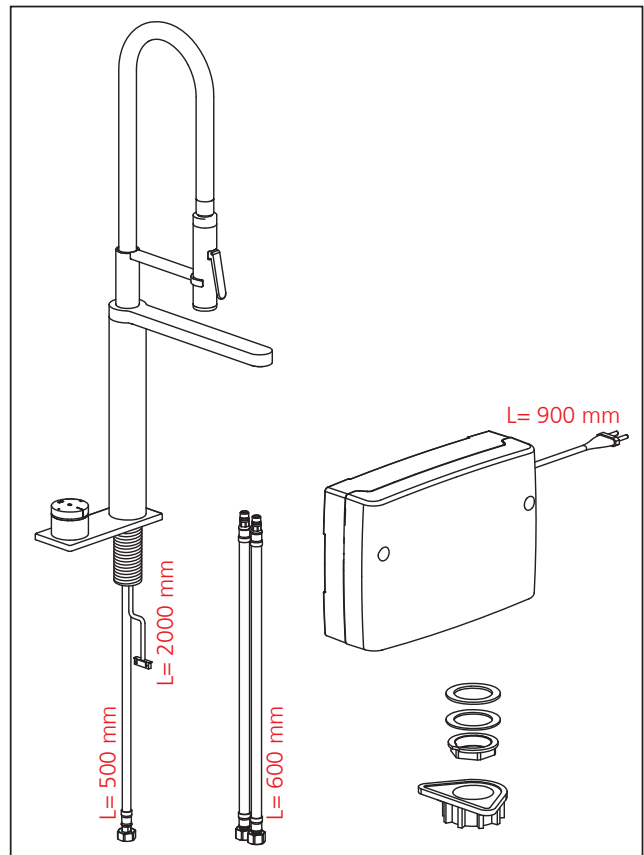
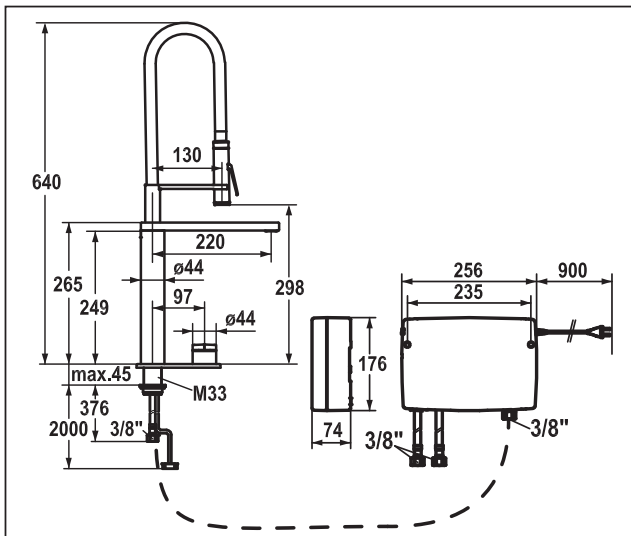
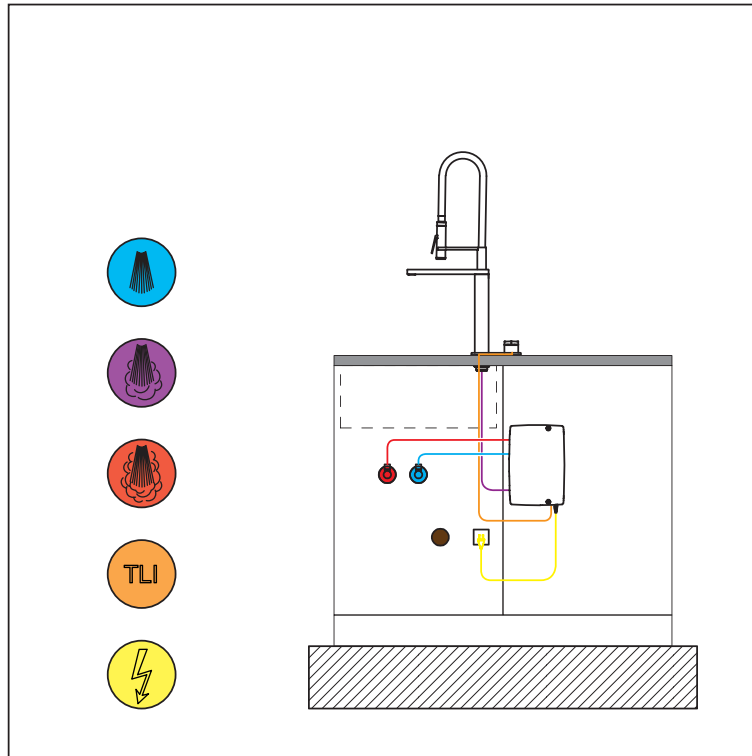
10.651.022.000

Seite 11-14
page 11-14
pagina 11-14
página 11-14
page 11-14

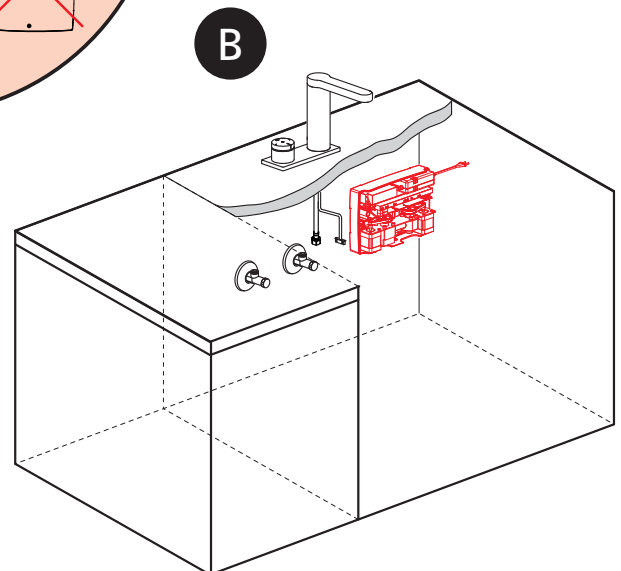
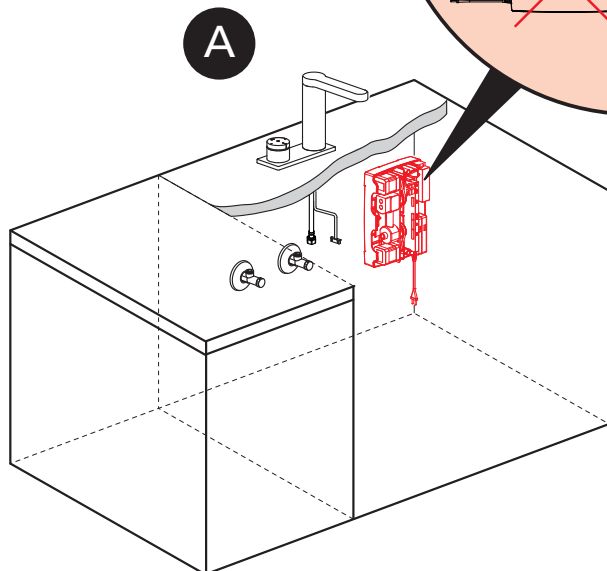
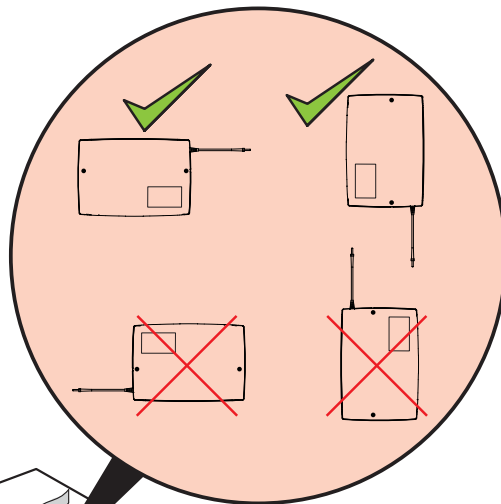
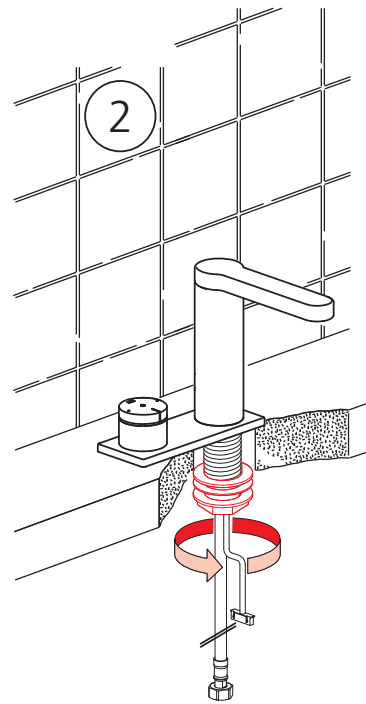
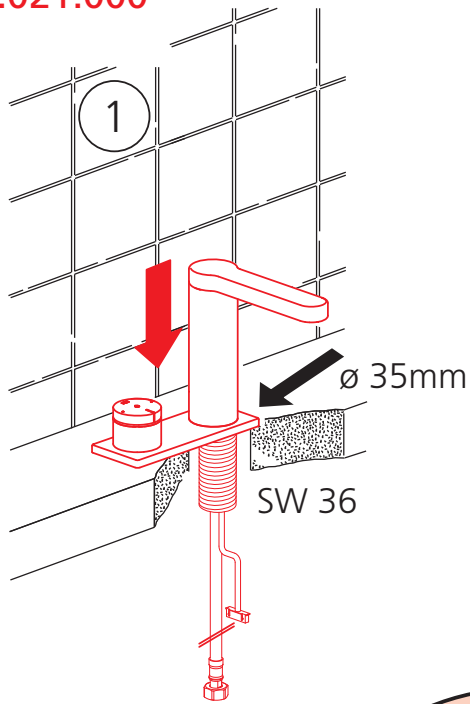


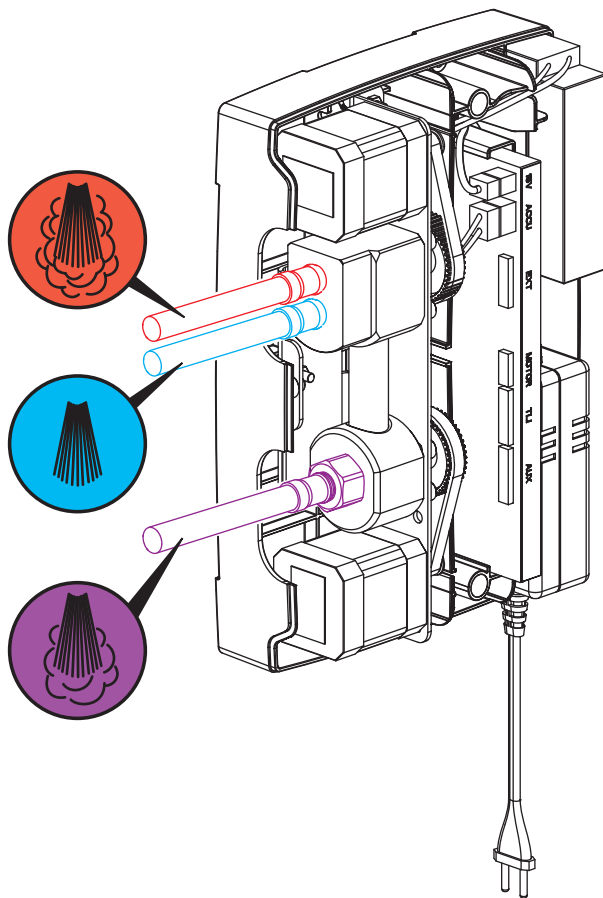
10.651.122.000

Seite 15-18
 page 15-18
 pagina 15-18
 página 15-18
 page 15-18

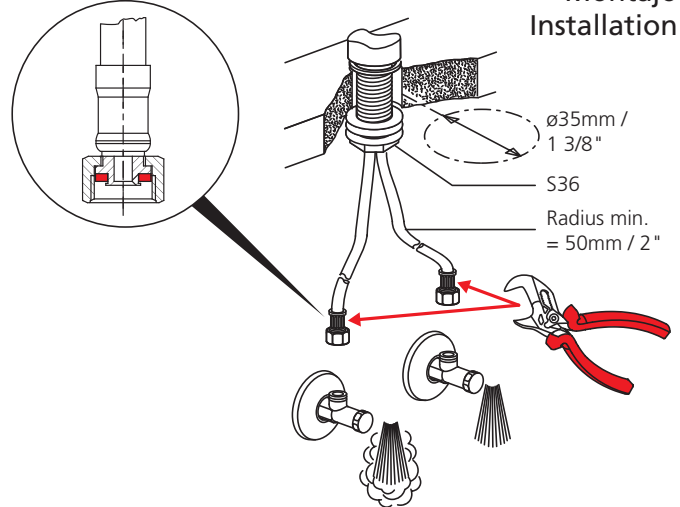


12.651.021.000





EU/AUS



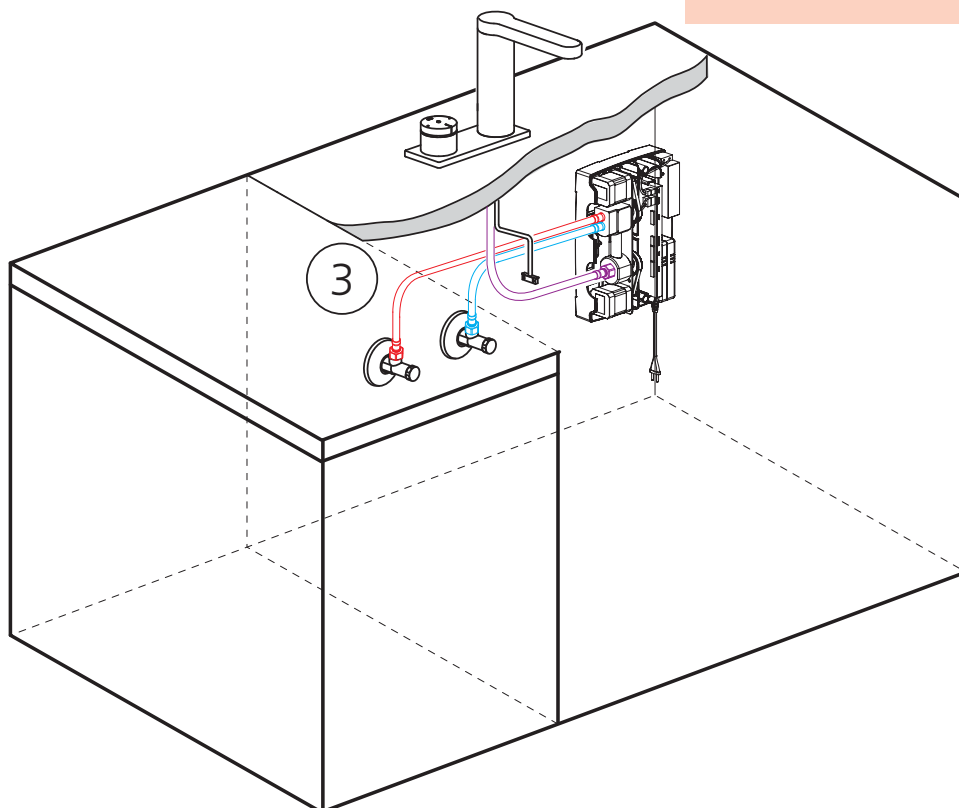
Beim Anschliessen zwingend
 gemäss Abbildung
 oberhalb der Mutter gehalten!

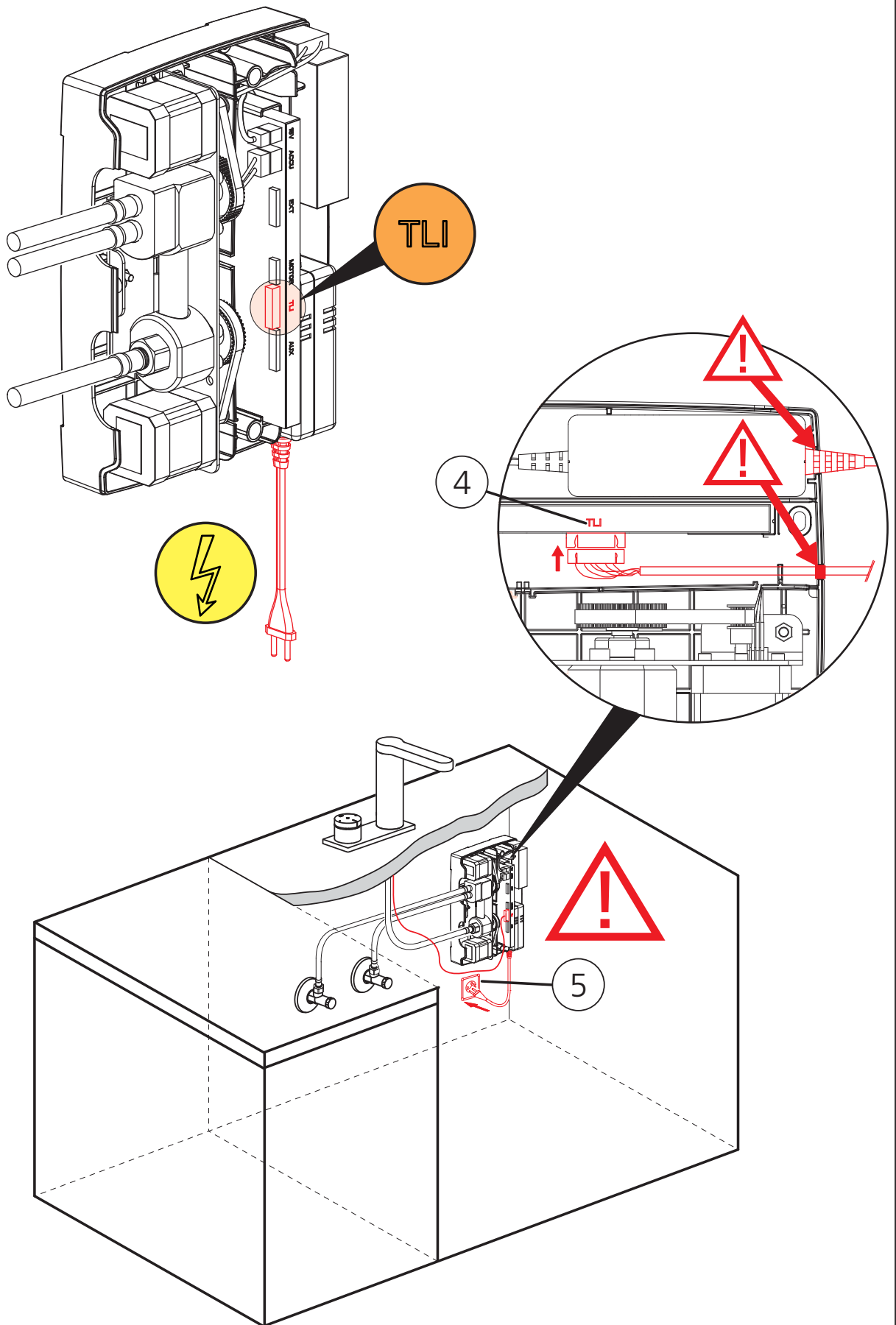
Pour le raccordement, il est impératif
 d'appliquer une force contraire au-dessus
 de l'écrou (voir illustration)!

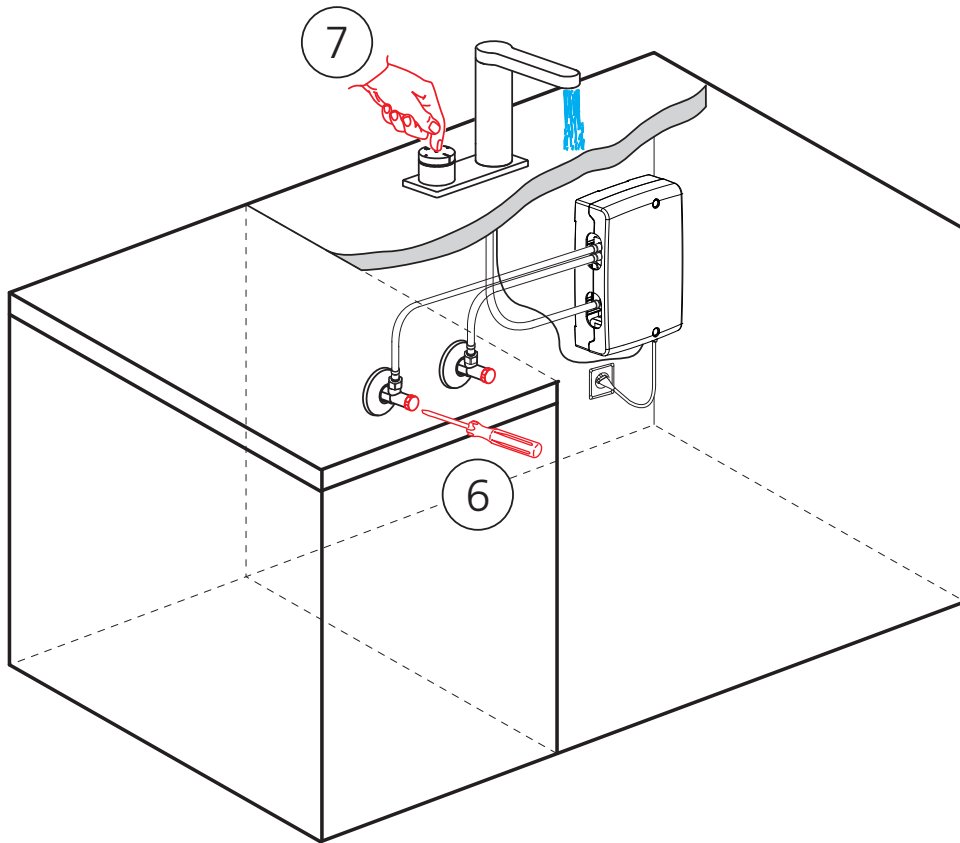
Eeguire il collegamento sopra il
 dado secondo la figura.

Al conectar, sujetar por encima de la
 tuerca siguiendo exactamente el dibujo

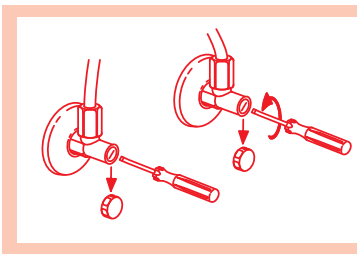
Hold above the nut during installation
 as shown in the illustration.





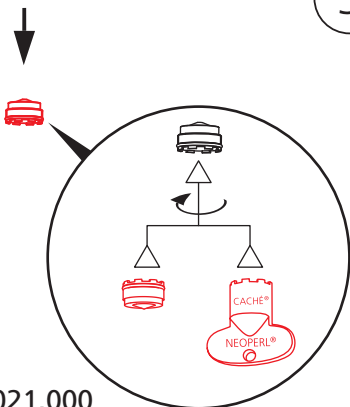


1



Kalt- und Warmwasser öffnen.
 Ouvrir eau froide et chaude.
 Aprire acqua fredda e calda.
 Abrir la salida de agua fría y caliente.
 Open cold and hot water.

2



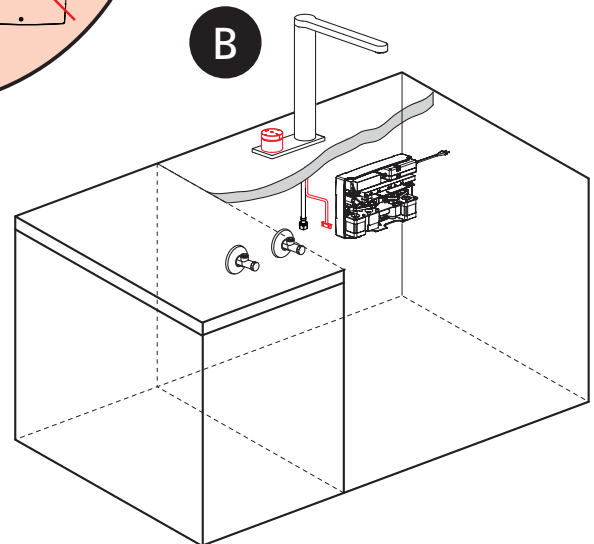
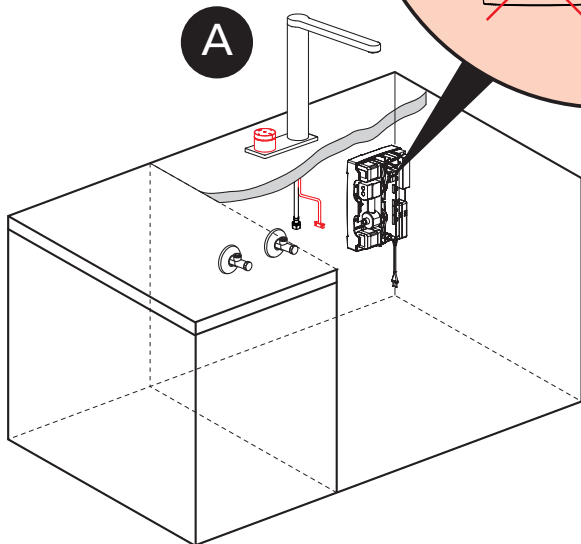
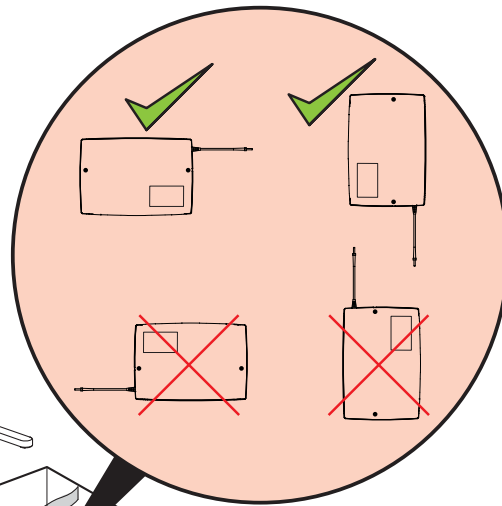
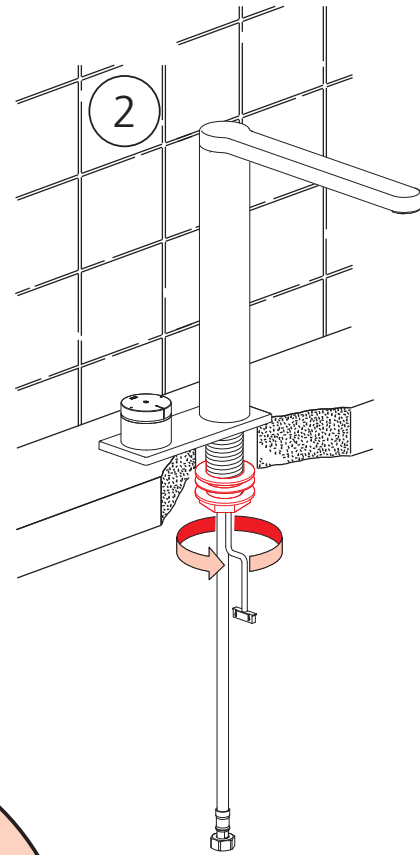
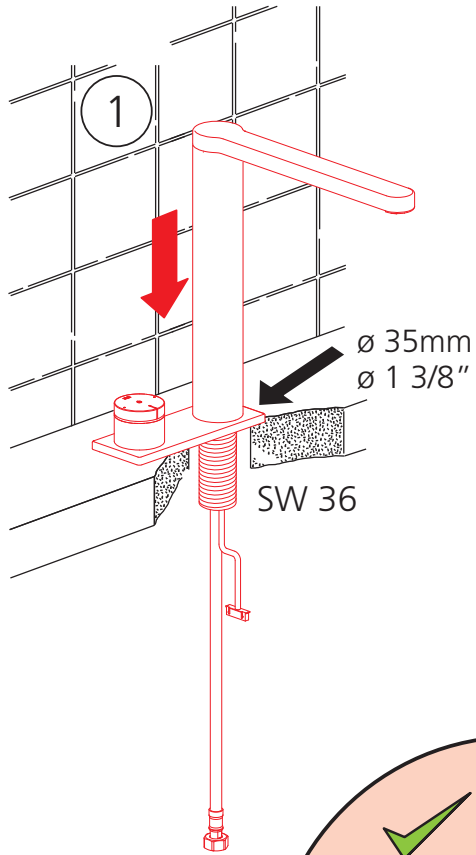
3

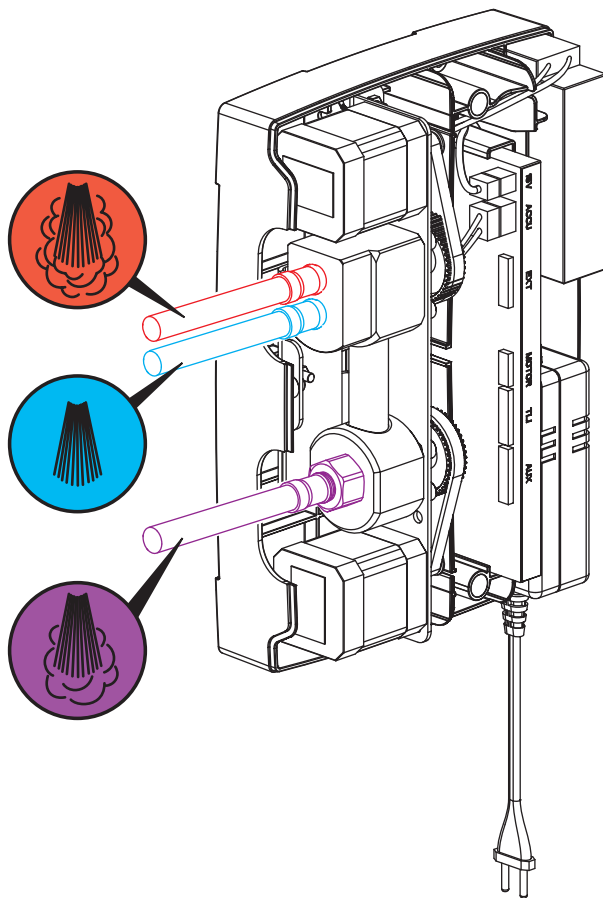
- |||||| D spülen
- |||||| F rincer
- |||||| I sciacquate
- |||||| Sp enjuagar
- |||||| E flush

4

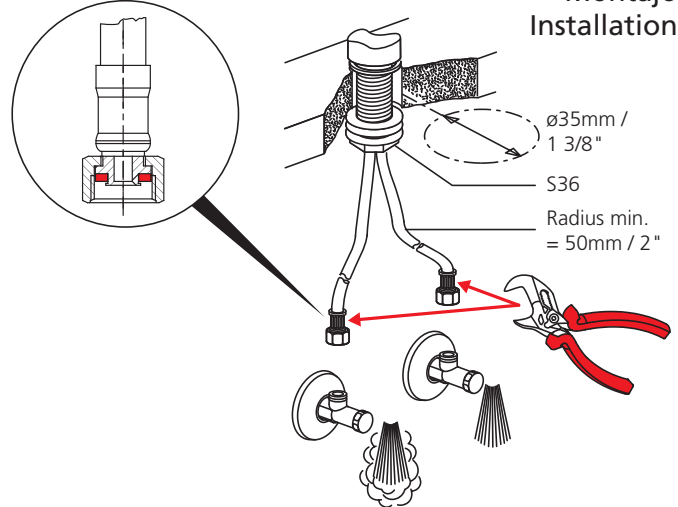


10.651.022.000





EU/AUS



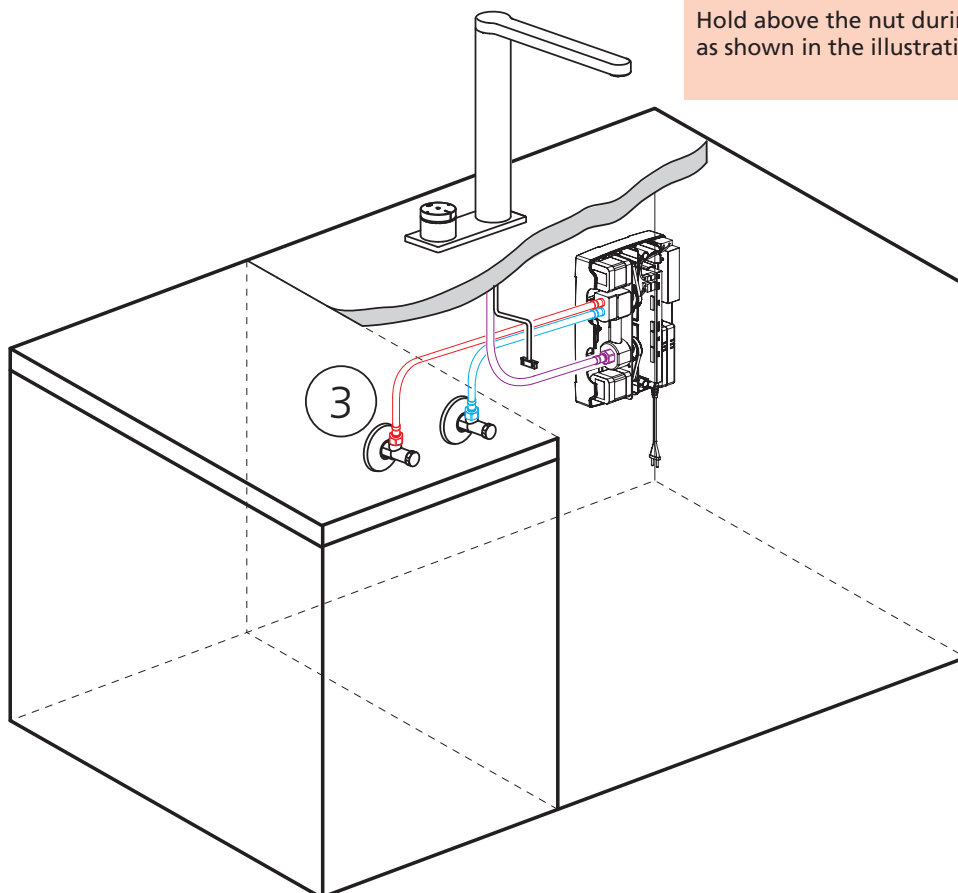
Beim Anschliessen zwingend
 gemäss Abbildung
 oberhalb der Mutter gehalten!

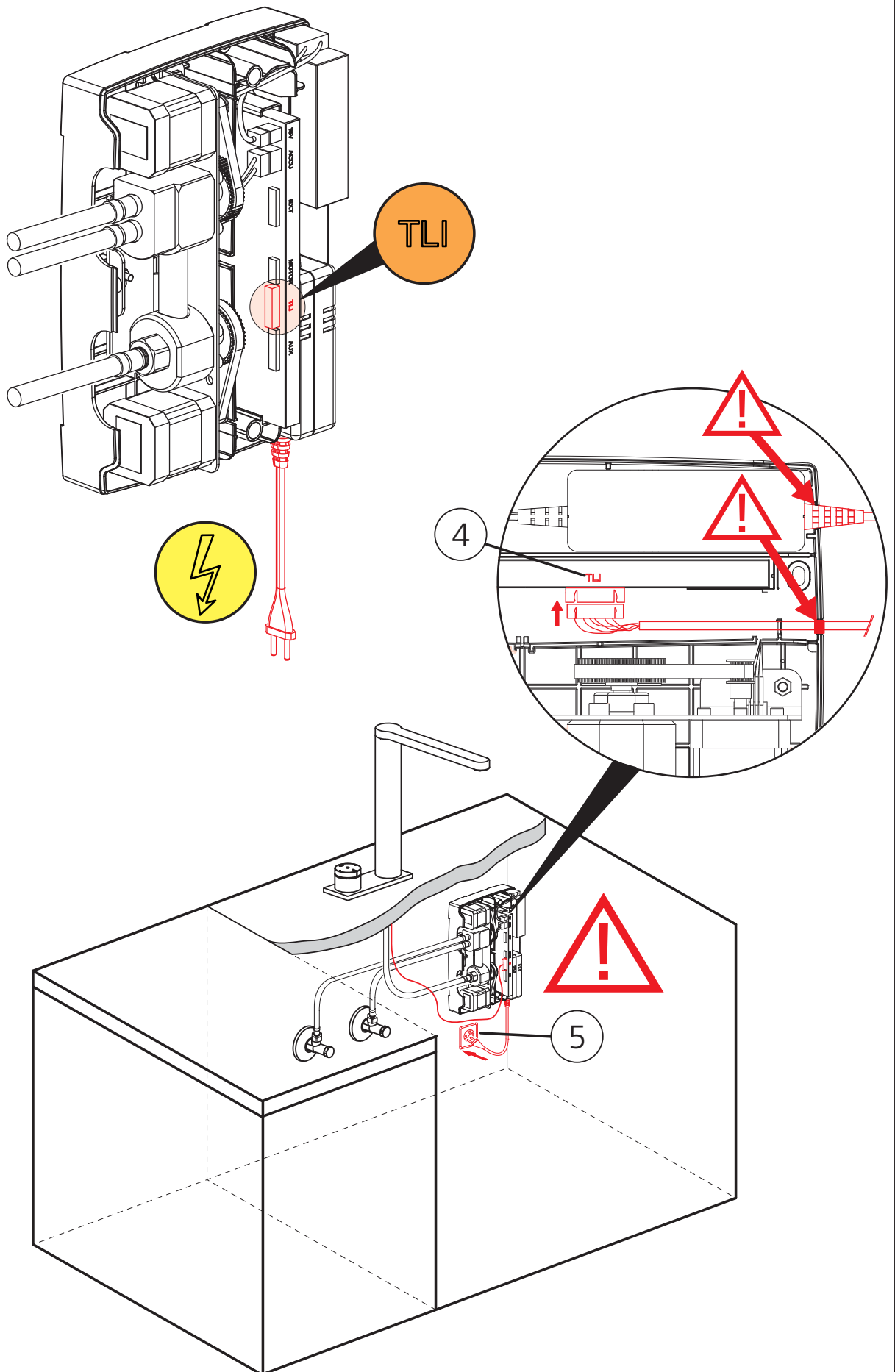
Pour le raccordement, il est impératif
 d'appliquer une force contraire au-dessus
 de l'écrou (voir illustration)!

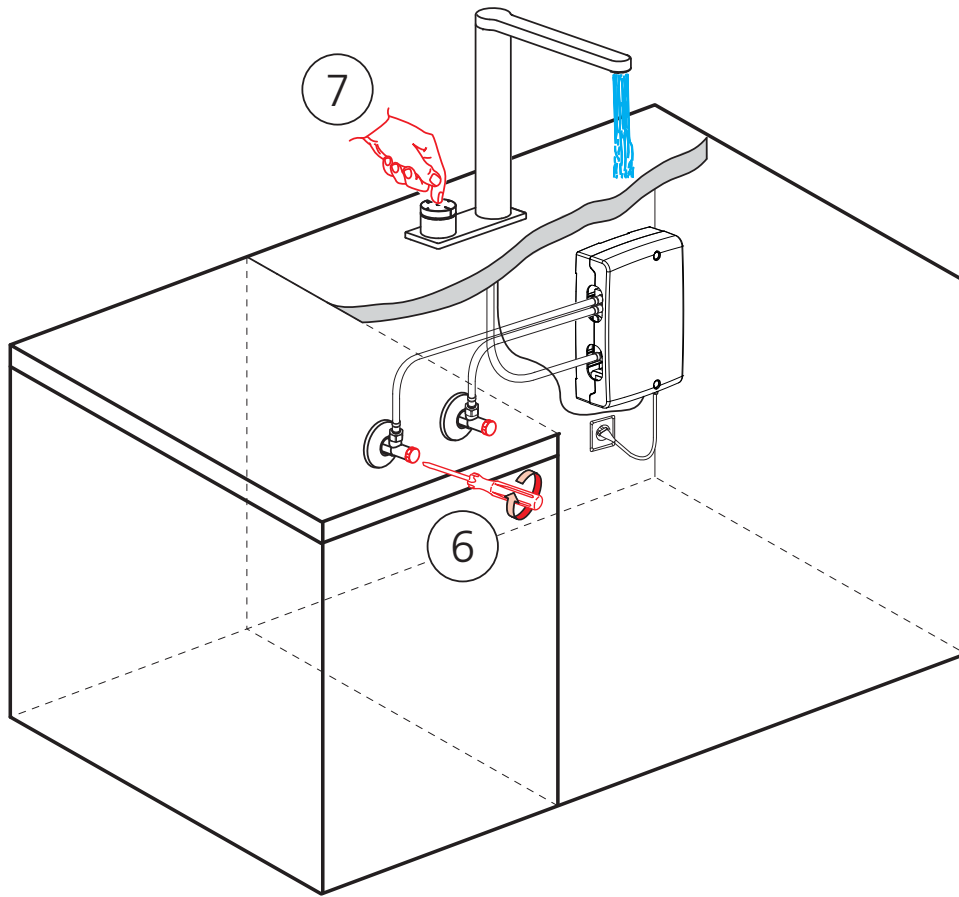
Eeguire il collegamento sopra il
 dado secondo la figura.

Al conectar, sujetar por encima de la
 tuerca siguiendo exactamente el dibujo

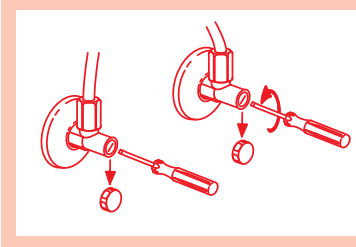
Hold above the nut during installation
 as shown in the illustration.

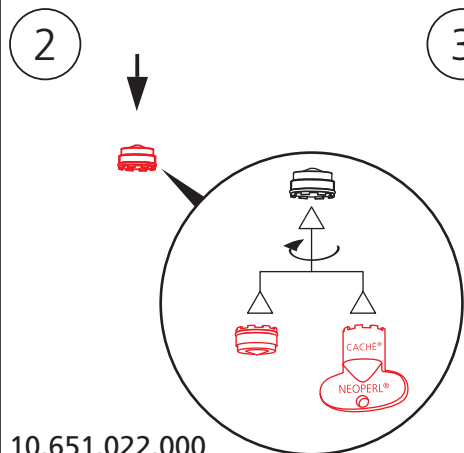






Spülen
 Rinçage
 Spurgare
 Limpieza
 Rinse

1  Kalt- und Warmwasser öffnen.
 Ouvrir eau froide et chaude.
 Aprire acqua fredda e calda.
 Abrir la salida de agua fría y caliente.
 Open cold and hot water.

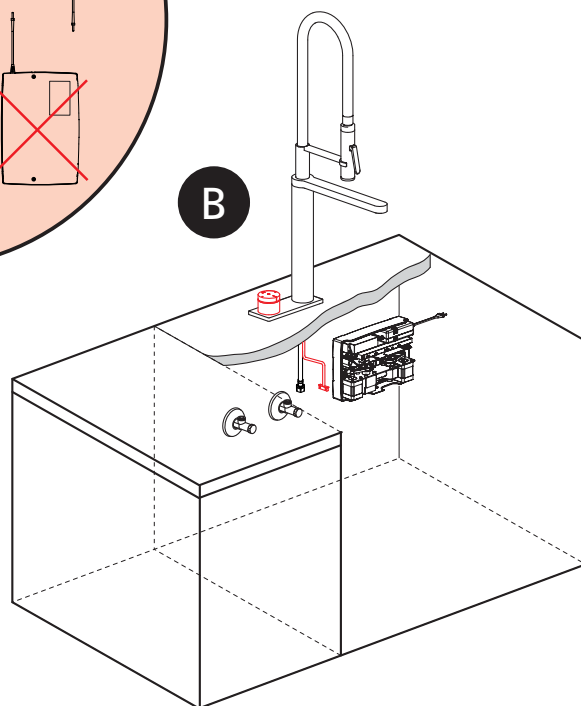
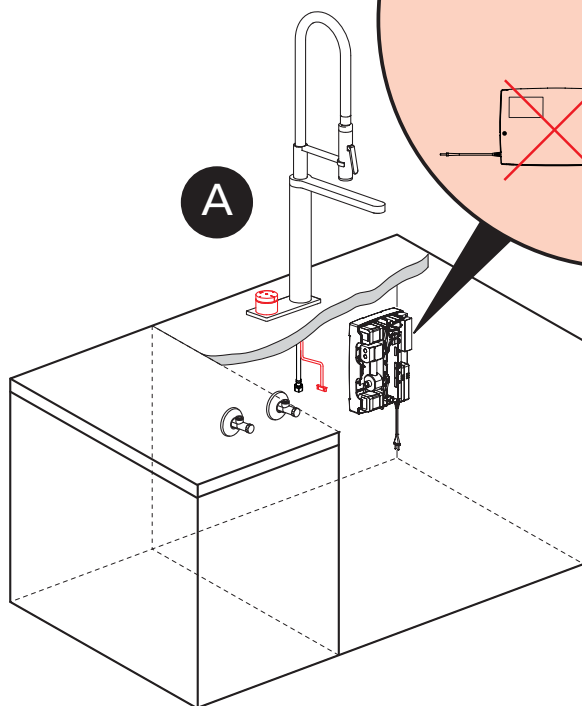
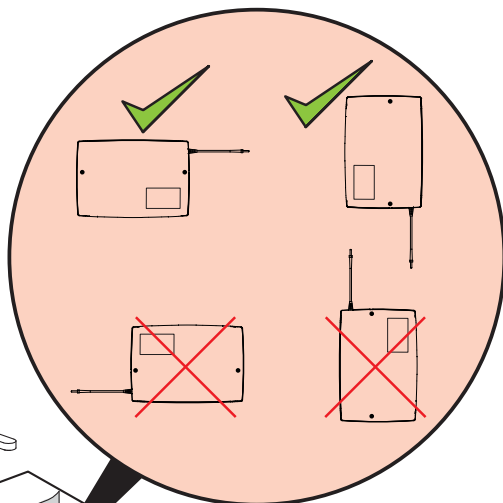
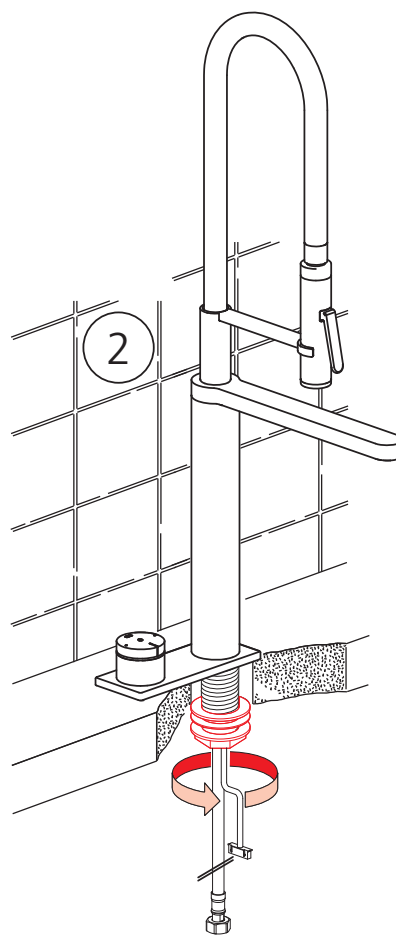
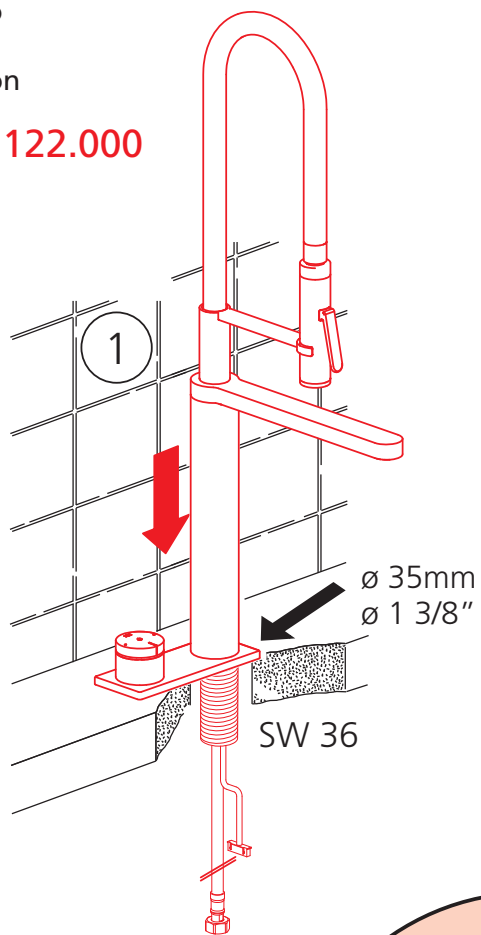


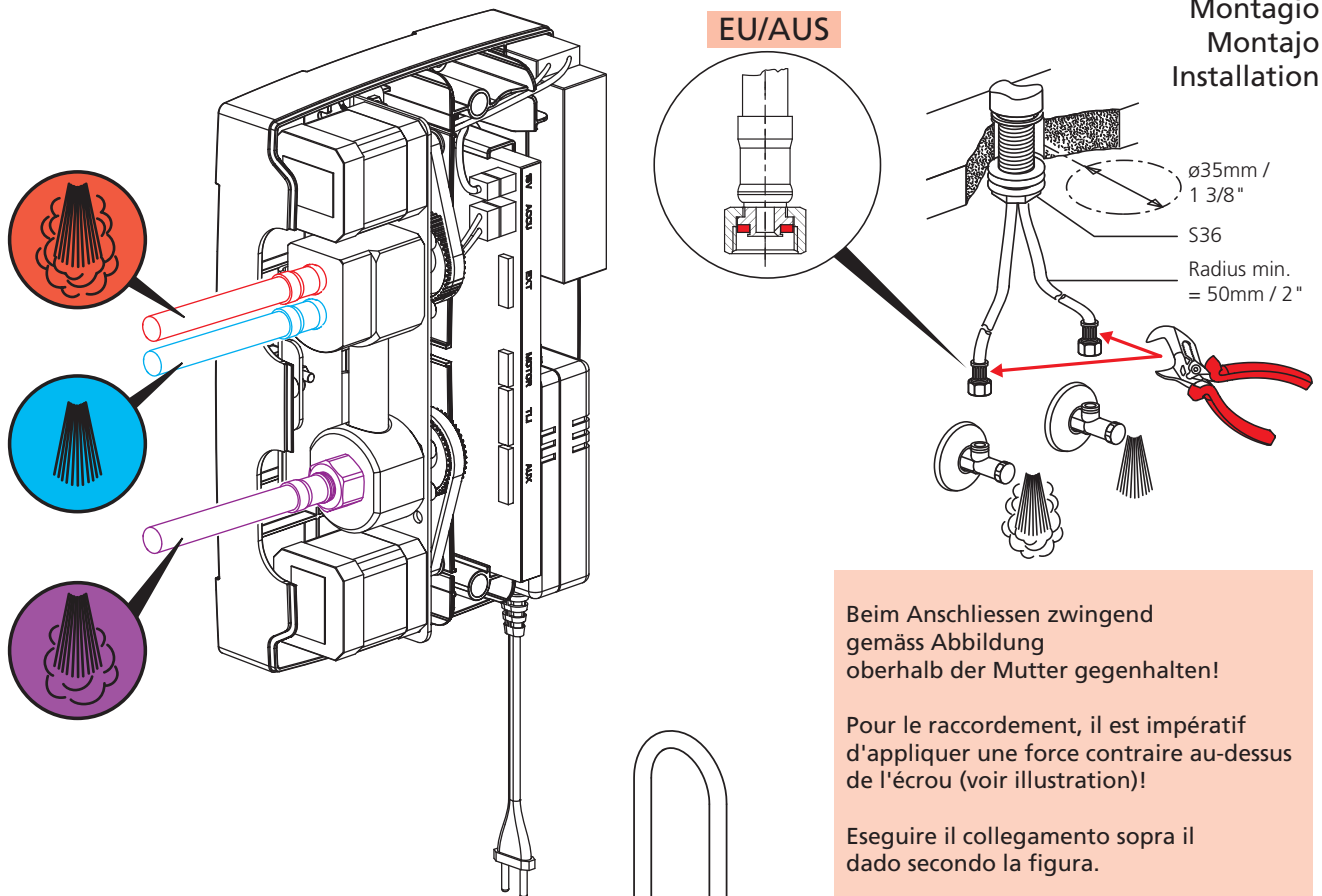
- 3
- |||||| D spülen
 - |||||| F rincer
 - |||||| I sciacquate
 - |||||| Sp enjuagar
 - |||||| E flush



Montage
Montage
Montagio
Montajo
Installation

10.651.122.000





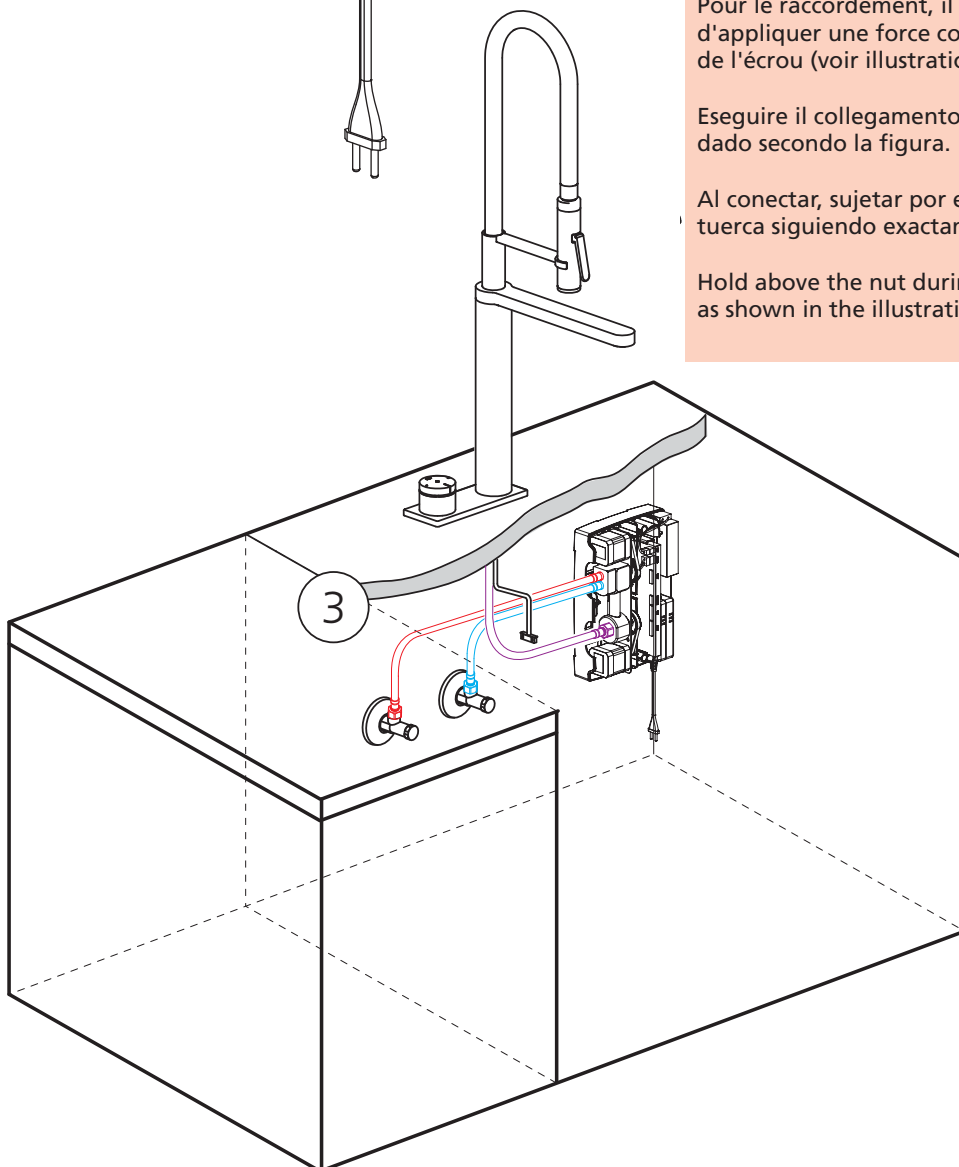
Beim Anschliessen zwingend
 gemäss Abbildung
 oberhalb der Mutter gehalten!

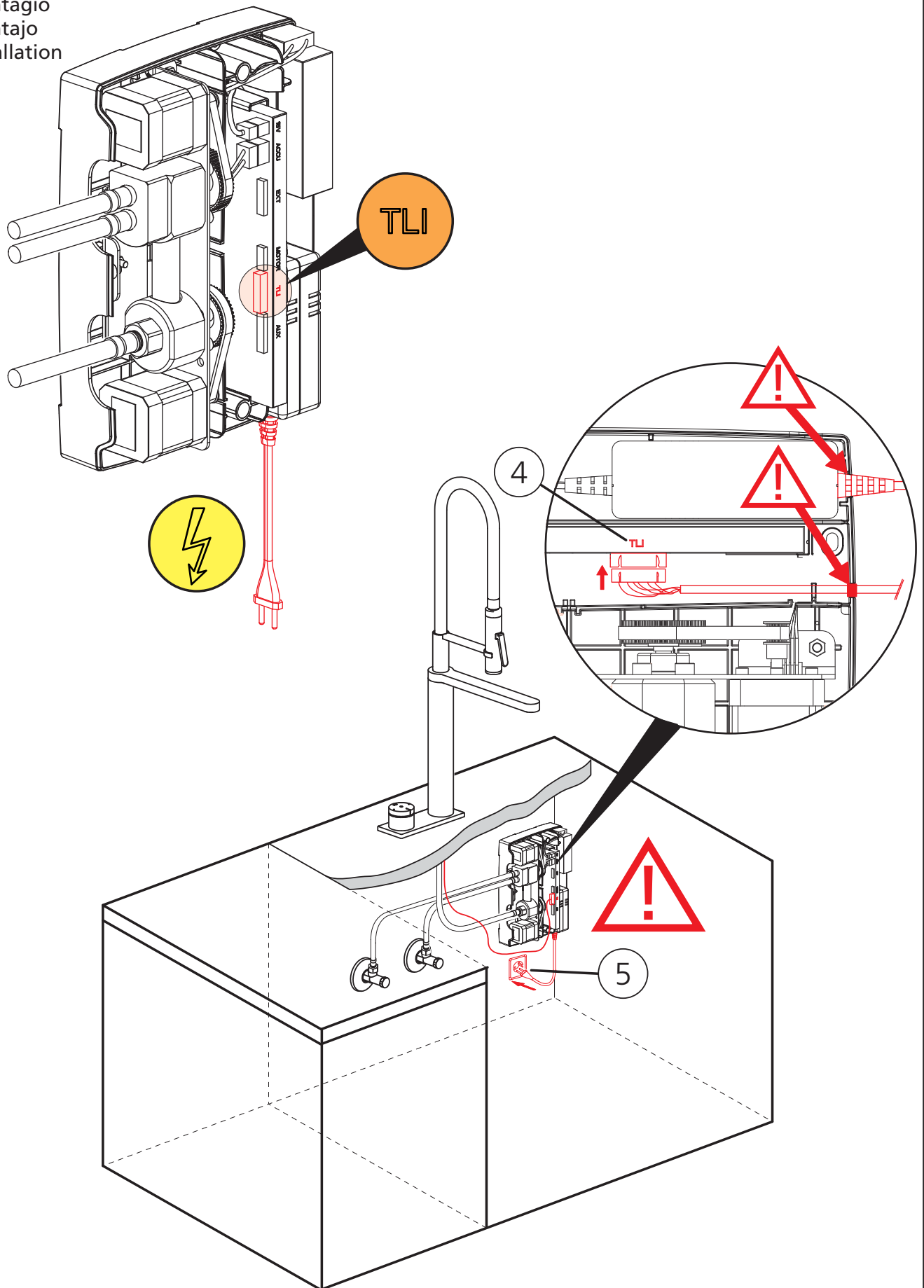
Pour le raccordement, il est impératif
 d'appliquer une force contraire au-dessus
 de l'écrou (voir illustration)!

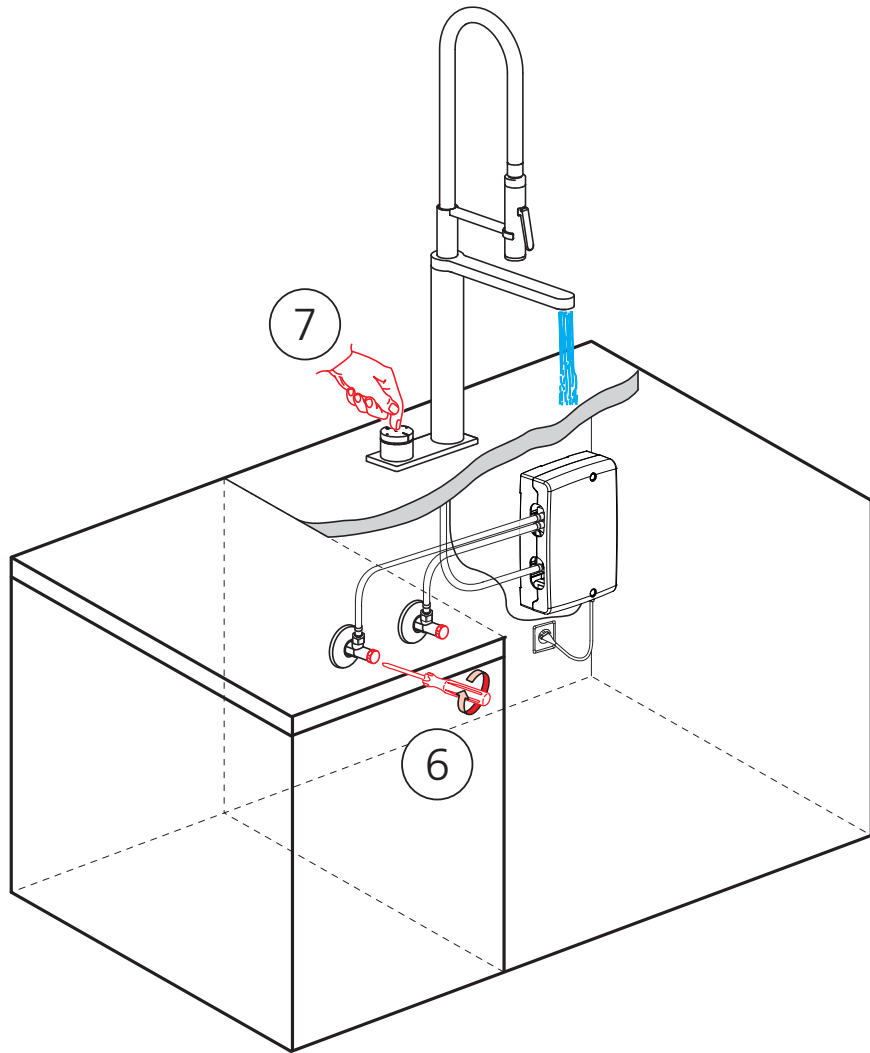
Eseguire il collegamento sopra il
 dado secondo la figura.

Al conectar, sujetar por encima de la
 tuerca siguiendo exactamente el dibujo

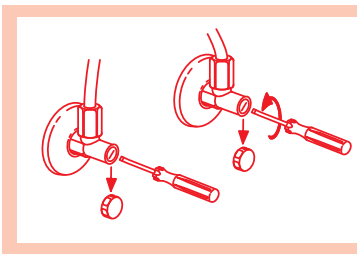
Hold above the nut during installation
 as shown in the illustration.





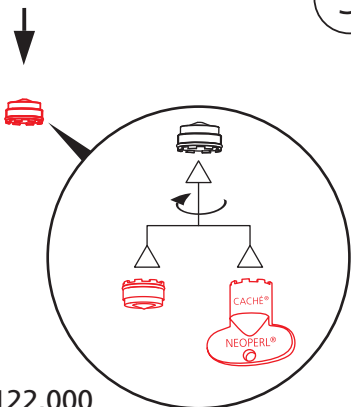


1



Kalt- und Warmwasser öffnen.
 Ouvrir eau froide et chaude.
 Aprire acqua fredda e calda.
 Abrir la salida de agua fría y caliente.
 Open cold and hot water.

2



3

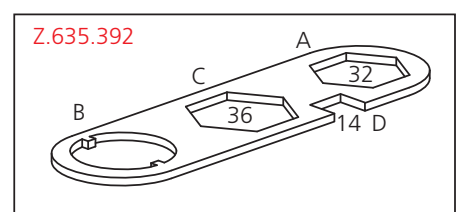
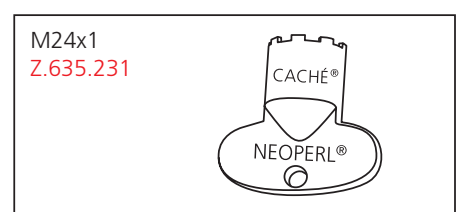
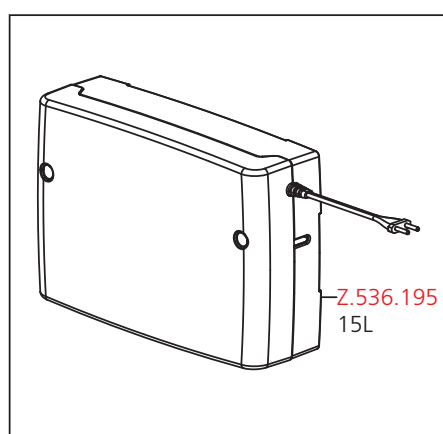
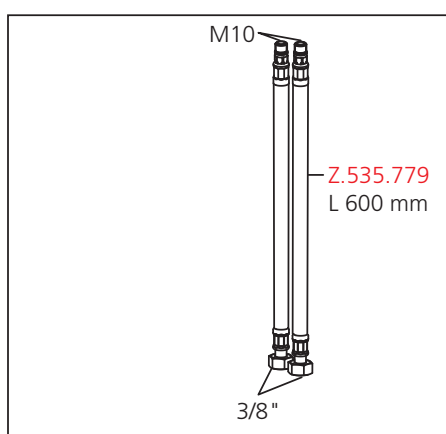
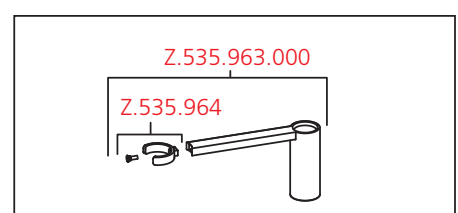
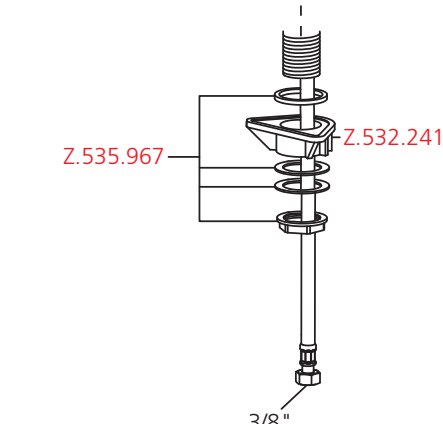
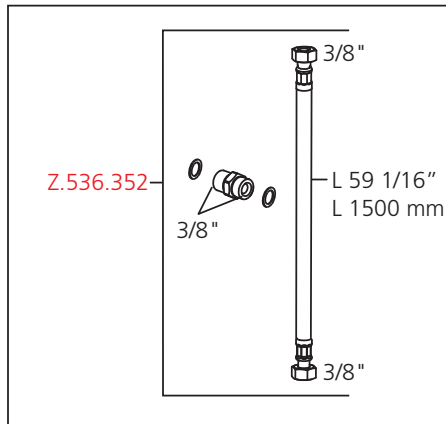
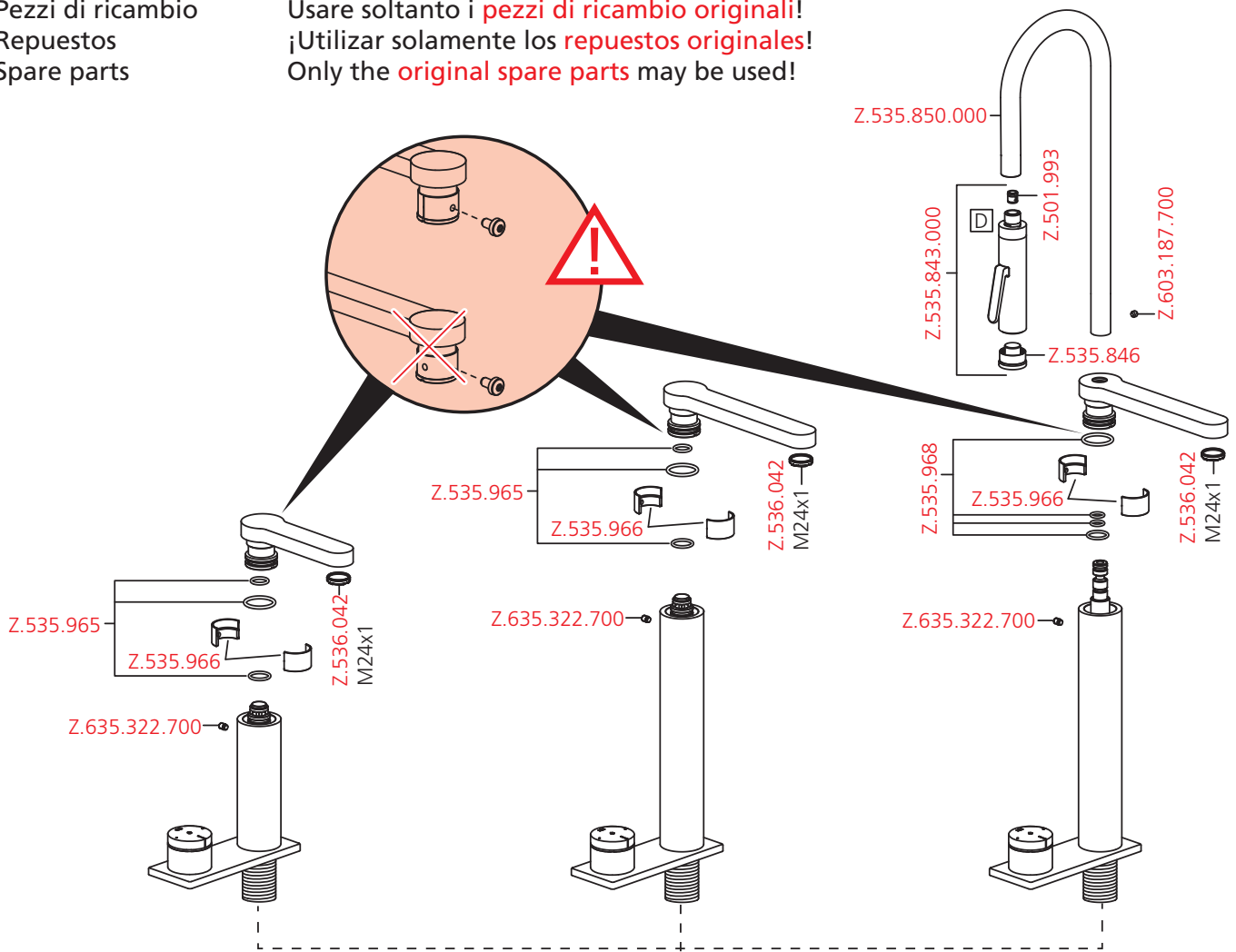
- |||||| D spülen
- |||||| F rincer
- |||||| I sciacquate
- |||||| Sp enjuagar
- |||||| E flush

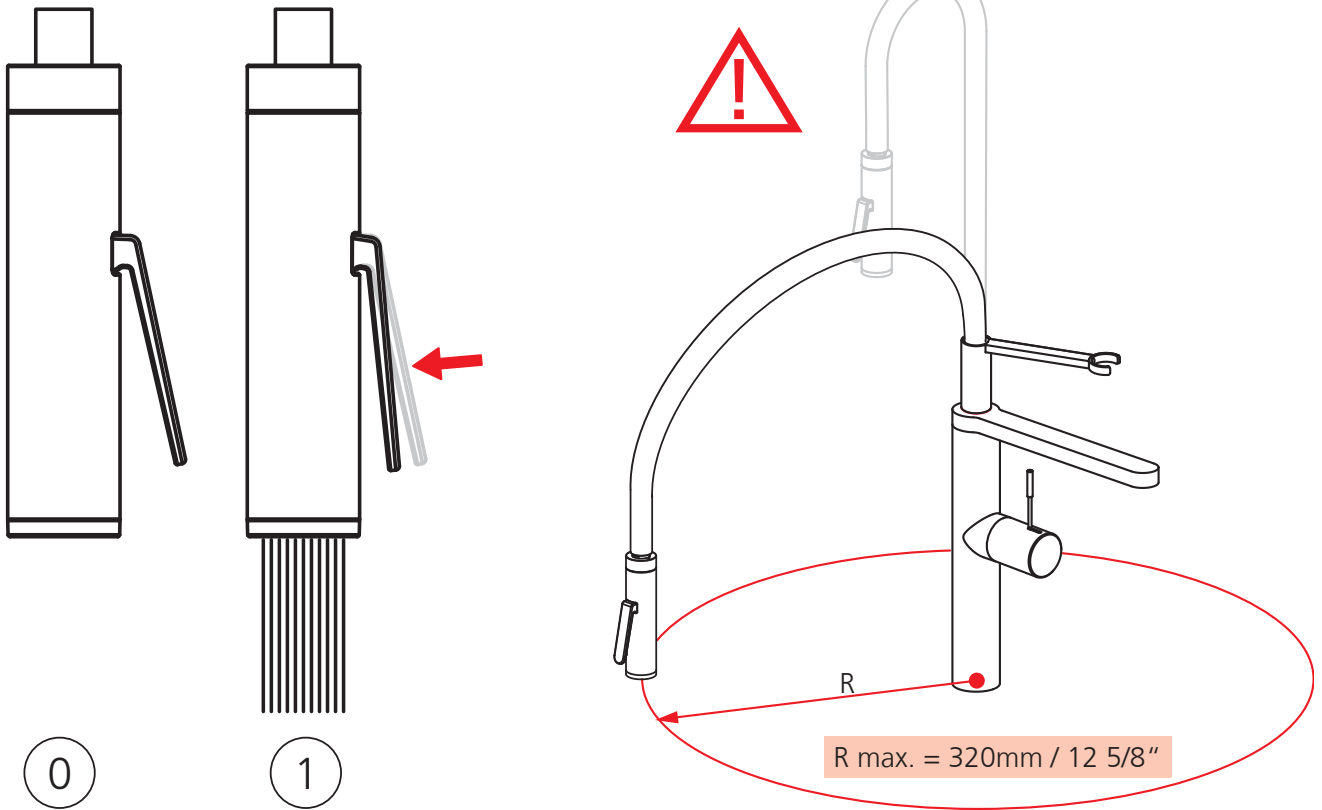
4



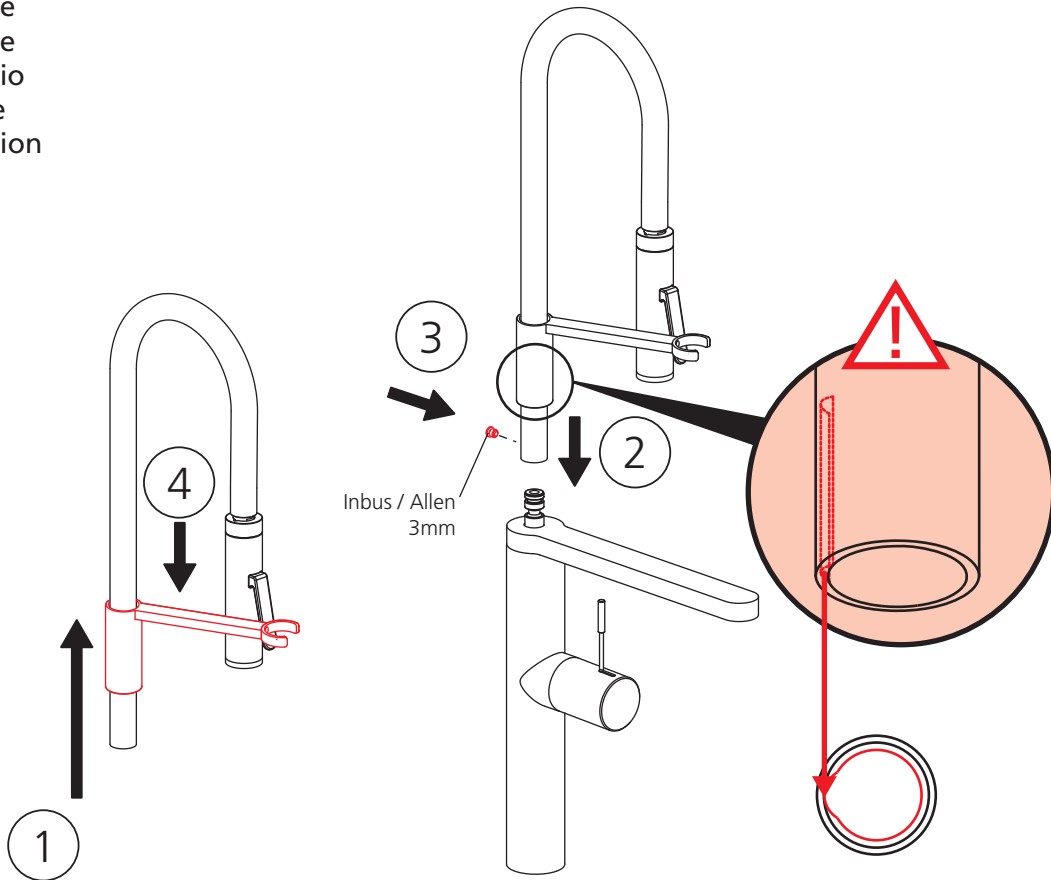
Ersatzteile
 Pièces de rechange
 Pezzi di ricambio
 Repuestos
 Spare parts

Es dürfen ausschliesslich **original Ersatzteile** verwendet werden!
 Utiliser seulement des **pièces de rechange originaux!**
 Usare soltanto i **pezzi di ricambio originali!**
 ¡Utilizar solamente los **repuestos originales!**
 Only the **original spare parts** may be used!





Montage
Montage
Montagio
Montaje
Installation



tip'n'flow 1-2-3 (Programm auswählen)

tip'n'flow 1-2-3 (choisir le programme)

tip'n'flow 1-2-3 (selezione programma)

tip'n'flow 1-2-3 (seleccionar programa)

tip'n'flow 1-2-3 (select programme)

1x, 2x oder 3x kurz drücken und das voreingestellte Programm wird abgerufen:

Presser 1, 2 ou 3 fois et le programme préreglé va mis en marche:

Premere brevemente 1, 2 o 3 volte per richiamare il programma preimpostato:

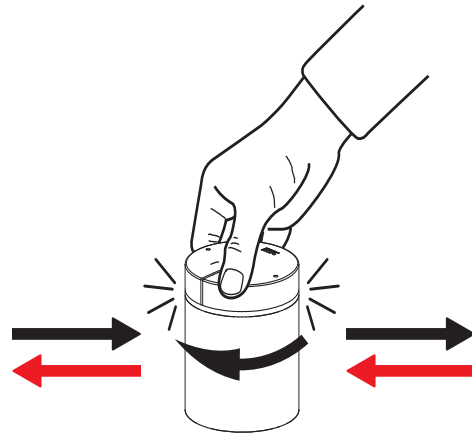
Pulsar brevemente 1, 2 ó 3 veces para usar el sistema con el programa prefijado:

Press briefly once, twice or three times to select the preset programme:

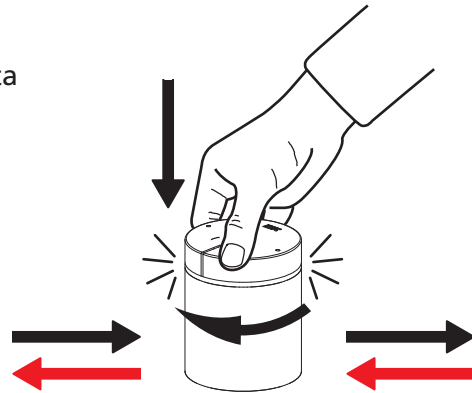


Anwendung Utilisation Impiego Aplicación Application		tip'n'flow 1	tip'n'flow 2	tip'n'flow 3
		1 x drücken Presser 1 fois Premere 1 volta Pulsar 1 Vez Press once	2 x drücken Presser 2 fois Premere 2 volta Pulsar 2 Veces Press twice	3 x drücken Presser 3 fois Premere 3 volta Pulsar 3 Veces Press thress times
Küche / Waschtisch Cuisine et lavabo Cucina e lavabo Cocina y lavabo Kitchen and basin		kalt, froid, fredda, fría, cold	warm, tiède, calda, caliente warm	heiss, chaud, bollente, muy caliente, hot
		80%	80%	80%
Dusche Douche Doccia Ducha Shower		12°C	25°C	38°C
		80%	80%	80%
Wanne Baignoire Vasca Bañera Bathtub		12°C	25°C	38°C
		100%	100%	100%

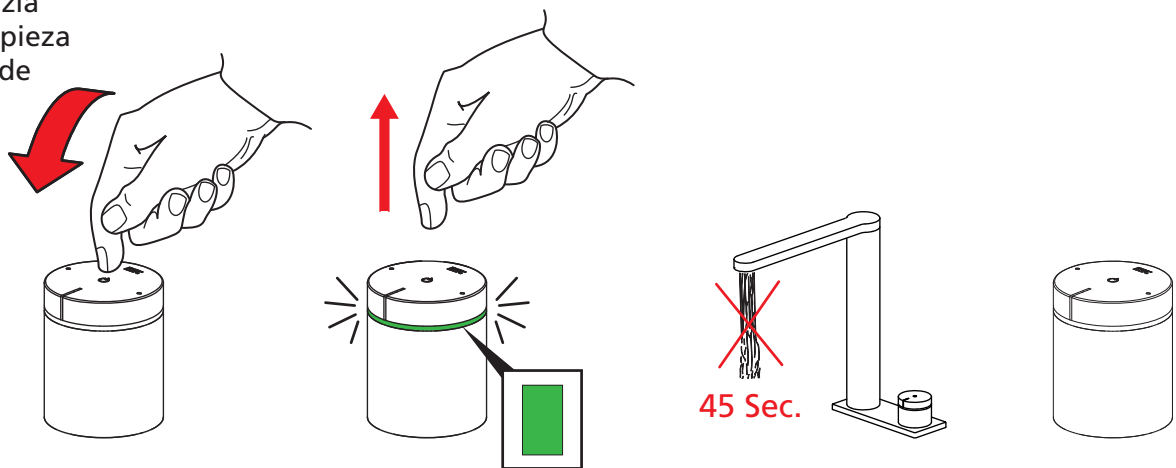
Temperaturregulierung
Réglage de température
Regolazione della temperatura
Regulación de la temperatura
Temperature control



Mengenregulierung
Réglage de débit
Regolazione della portata
Regulación del flujo
Flow control



Reinigungsmodus
Mode de nettoyage
Modo di pulizia
Modo de limpieza
Cleaning mode



- Taste drücken und gedrückt halten bis der Lichtring grün leuchtet. Taste loslassen: während 45 Sek. blinkt der Lichtring, die Armatur kann gereinigt werden.
- Presser la touche et la maintenir pressée jusqu'à ce que l'anneau s'allume en vert. Relâcher la touche: l'anneau clignote pendant 45 s, la robinetterie peut être nettoyée.
- Premere il tasto e tenerlo premuto finché l'anello luminoso non diventa verde. Rilasciare il tasto: l'anello luminoso lampeggia per 45 secondi, il rubinetto può essere pulito.
- Mantener el botón pulsado hasta que el anillo luminoso se ilumine en color verde. Soltar el botón: el anillo parpadeará durante 45 segundos, y el sistema puede limpiarse.
- Press the button and hold it down until the light ring turns green. Release the button: the light ring will flash for 45 seconds, the faucet can be cleaned.

Mögliche Ursache

Das Gerät funktioniert nicht

- Steuereinheit nicht an Stromversorgung angeschlossen
- Stromversorgung ausgefallen
- Steckernetzteil nicht mit Mikroprozessor-Steuerung verbunden
- Bedieneinheit nicht angeschlossen

Die gewählte Wassertemperatur stimmt nicht

- Kalt- und Warmwasserzuleitung vertauscht
- Kalt- bzw. Warmwassereckventil geschlossen oder nur halb offen
- Kalt- bzw. Warmwasserleitung verstopft oder geknickt
- Boiler leer oder Durchlauferhitzer nicht angeschlossen
- Temperaturbegrenzung falsch eingestellt
- Druckunterschied zwischen Kalt- und Warmwasserzuleitung zu gross

Kein Wasserfluss

- Eckventile geschlossen
- Keine Wasserversorgung (z.B. kein Wasserdruck, Haupthahn zugesperrt)

Der gewählte Wasserdurchfluss stimmt nicht

- Kalt- bzw. Warmwassereckventil geschlossen oder nur halb offen
- Kalt- bzw. Warmwasserleitung verstopft oder geknickt
- Zu kleine Wassermenge gespeichert

Ständiger Wasserfluss

- Ständiger Wasserfluss

Das Wasser wird nach einer gewissen Zeit automatisch abgeschaltet

- Maximale Einschaltzeit erreicht
- Individuell gespeicherte Füllmenge erreicht

Bedieneinheit blinkt alle 2 Sekunden grün

- Reinigungsmodus aktiv

Die Steuereinheit ist innen feucht oder nass

- Unzulässige Einbausituation
- Leitungsanschlüsse an den Ventilen nicht fachgerecht abgedichtet
- Kondenswasser an den Ventilkörpern möglich

Die Bedieneinheit (kabelgebunden) reagiert nicht

- Die Bedieneinheit ist falsch angeschlossen
- Die Bedieneinheit ist defekt

Behebung

- Steuereinheit an Stromversorgung anschliessen
- Sicherungen im Sicherungskasten kontrollieren
- 2-poligen Stecker mit Mikroprozessor-Steuerung (Anschluss 15V) verbinden
- Kabel der Bedieneinheit mit Mikroprozessor-Steuerung (Anschluss TLI) verbinden

- Anschlüsse tauschen
- beide Eckventile ganz öffnen
- Leitungen durchspülen und reinigen
- Anschlüsse kontrollieren und Geräte in Betrieb nehmen
- Option „Werkseinstellung“ durchführen (Hersteller kontaktieren)
- Kontrolle Wasserdruck max. 0.5 bar Druckunterschied zulässig

- beide Eckventile ganz öffnen
- Wasserversorgung gewährleisten

- beide Eckventile ganz öffnen
- Leitungen kontrollieren, durchspülen und reinigen
- Option „Werkseinstellung“ durchführen (Hersteller kontaktieren)

- Wasserzuleitung schliessen (Eckventile schliessen) nachher Hersteller kontaktieren

- siehe Bedienungsanleitung
- Funktion „tip'n'flow 1-2-3“ durchführen (siehe Bedienungsanleitung)

- 45 Sekunden abwarten oder Bedieneinheit 3 Sekunden drücken

- siehe Etikette auf dem Deckel
- Hersteller kontaktieren
- keine Massnahme erforderlich

- muss am Anschluss TLI eingesteckt sein
- Hersteller kontaktieren

Raison possible

L'appareil ne fonctionne pas

- L'unité de commande n'est pas branchée sur le courant
- Panne de courant
- Le bloc d'alimentation n'est pas connecté à la commande du microprocesseur
- L'unité de commande n'est pas branchée

L'eau ne se laisse pas régler à la température voulue

- Erreur dans le raccordement des conduites d'eau froide et chaude
- Robinet d'équerre eau froide ou chaude fermé ou seulement à demi-ouvert
- Conduite d'eau froide ou chaude obturée ou pliée
- Ballon vide ou chauffe-eau non branché
- Mauvais réglage de la limite de température
- Différence de pression trop importante entre conduites d'eau froide et chaude

L'eau ne circule pas

- Robinets d'équerre fermés
- L'eau n'arrive pas
- Filtre poussières bouché
- L'unité de commande n'est pas branchée sur le courant
- Panne de courant
- Le bloc d'alimentation n'est pas connecté à la commande du microprocesseur
- L'unité de commande n'est pas branchée

L'eau ne se laisse pas régler au débit voulu

- Robinet d'équerre eau froide ou chaude fermé ou seulement à demi-ouvert
- Conduite d'eau froide ou chaude obturée ou pliée
- Quantité d'eau stockée insuffisante

L'eau coule sans s'arrêter

- L'eau coule sans s'arrêter

L'eau s'arrête automatiquement après un certain temps

- Durée de marche maximale atteinte
- La quantité de stockage définie est atteinte

L'unité de commande clignote en vert un rythme de 2 secondes

- Mode de nettoyage activé

L'unité de commande est humide ou mouillée l'intérieur

- Montage incorrect
- Les raccords de conduite sur les robinets n'ont pas été étanchéifiés comme il se doit
- Présence possible d'eau condensée sur robinets

L'unité de commande (reliée par câble) ne réagit pas

- L'unité de commande est mal branchée
- L'unité de commande est défectueuse

Réparation

- Brancher l'unité de commande sur le courant
- Vérifier les fusibles dans la boîte à fusibles
- Brancher la prise à 2 broches sur la commande du microprocesseur (connecteur 15V)
- Brancher le câble de l'unité de commande sur la commande du microprocesseur (connecteur TLI)

- Interchanger les raccordements
- Ouvrir complètement les deux robinets d'équerre
- Rincer les conduites
- Appeler le fabricant
- Réaliser l'option «ajustage en usine» (voir notice d'utilisation)
- max. admissible: 0.5 bar

- Ouvrir complètement les deux robinets
- (p.ex. pas de pression pour l'eau, robinet principal fermé)
- Nettoyer
- Brancher l'unité de commande sur le courant
- Vérifier les fusibles dans la boîte à fusibles
- Brancher la prise à 2 broches sur la commande du microprocesseur (connecteur 15V)
- Brancher le câble de l'unité de commande sur la commande du microprocesseur (connecteur TLI)

- Ouvrir complètement les deux robinets d'équerre à demi-ouvert
- Rincer les conduites et nettoyer les filtres
- Réaliser l'option «ajustage en usine» (Appeler le fabricant)

- Appeler le fabricant

- Voir notice d'utilisation
- Réaliser la fonction «tip'n'flow 1-2-3» (voir notice d'utilisation)

- Patienter 45 secondes ou appuyer 5 secondes sur l'unité de commande

- Voir étiquette sur couvercle
- Appeler le fabricant
- Aucune mesure ne s'impose

- Brancher sur le connecteur TLI
- Appeler le fabricant



Possibile causa

L'apparecchio non funziona

- Unità di comando non collegata all'alimentazione elettrica
- Alimentazione elettrica interrotta
- Alimentatore a spina non collegato con il comando a microprocessore
- Unità d'uso non collegata

La temperatura dell'acqua non coincide con quella scelta

- Condutture d'alimentazione di acqua fredda e acqua calda invertite
- Valvola ad angolo dell'acqua fredda o calda chiusa oppure
- Conduttura di acqua fredda o di acqua calda ostruita
- Boiler vuoto o scaldabagno istantaneo non collegato
- Limite temperatura impostato male
- Differenza di pressione tra conduttura d'alimentazione di acqua fredda e acqua calda troppo elevata

Flusso d'acqua assente

- Valvole ad angolo chiuse
- Nessun apporto d'acqua
- Filtro antispurgo intasato
- Unità di comando non collegata all'alimentazione elettrica
- Alimentazione elettrica interrotta
- Alimentatore a spina non collegato con il comando a microprocessore
- Unità d'uso non collegata

Il flusso d'acqua non coincide con quello scelto

- Valvola ad angolo dell'acqua fredda o calda chiusa oppure aperta solo a metà
- Conduttura di acqua fredda o di acqua calda ostruita o piegata
- Quantità d'acqua accumulata troppo bassa

Flusso d'acqua continuo

- Flusso d'acqua continuo

Dopo un determinato lasso di tempo l'acqua cessa automaticamente di sgorgare

- Raggiunto il tempo massimo d'erogazione
- Raggiunta la quantità di riempimento accumulata individualmente

L'unità d'uso lampeggia con luce verde ogni 2 secondi

- Modalità di pulizia attiva

L'unità di comando è umida o bagnata all'interno

- Situazione di montaggio non consentita
- Attacchi delle condutture sulle valvole non sigillati a regola d'arte
- Acqua di condensa sui corpi delle valvole

L'unità d'uso (collegata con cavi) non reagisce

- L'unità d'uso è collegata erroneamente
- L'unità d'uso è difettosa

Eliminazione

- collegare l'unità di comando all'alimentazione elettrica
- controllare i fusibili nel quadro elettrico
- collegare la spina bipolare con il comando a microprocessore (connessione a 15 volt)
- collegare il cavo dell'unità d'uso con il comando a microprocessore (connessione TLI)

- scambiare le connessioni
- aprire completamente le due valvole ad angolo aperta solo a metà
- sciacquare accuratamente le condutture e pulire
- contattare fabbricante
- eseguire l'opzione «Impostazione di fabbrica» (vedi istruzioni per l'uso)
- massima consentita: 0.5 bar

- aprire completamente le due valvole ad angolo
- (per es. mancanza di pressione, rubinetto principale chiuso)
- pulire
- collegare l'unità di comando all'alimentazione elettrica
- controllare i fusibili nel quadro elettrico
- collegare la spina bipolare con il comando a microprocessore (connessione a 15 volt)
- collegare il cavo dell'unità d'uso con il comando a microprocessore (connessione TLI)

- aprire completamente le due valvole ad angolo
- sciacquare accuratamente
- eseguire l'opzione «Impostazione di fabbrica» (contattare fabbricante)

- contattare fabbricante

- vedi istruzioni per l'uso
- eseguire la funzione „tip'n'flow 1-2-3“ (vedi istruzioni per l'uso)

- attendere 45 secondi oppure premere l'unità d'uso per 5 secondi

- vedi etichetta sul coperchio
- contattare fabbricante
- nessuna misura necessaria

- deve essere inserita nella presa TLI
- contattare fabbricante

Causa posible

El aparato no funciona

- La unidad de control no está conectada al suministro eléctrico
- El suministro eléctrico se ha interrumpido
- El transformador no está conectado con el control del microprocesador
- La unidad de mando no está conectada

El agua no fluye a la temperatura seleccionada

- El tubo de agua caliente y el tubo de agua fría se han intercambiado
- La válvula de agua fría y/o de agua caliente está cerrada o medio abierta
- El tubo de agua caliente y/o fría está atascado o doblado
- La caldera está vacía o el calentador no está conectado
- Límite de temperatura erróneo
- La diferencia de presión entre el tubo de agua fría y el de agua caliente es demasiado grande

El agua no fluye

- Válvulas de ángulo cerradas
- No hay suministro de agua
- Filtro de suciedad atascado
- La unidad de control no está conectada al suministro eléctrico
- El suministro eléctrico se ha interrumpido
- El transformador no está conectado con el control del microprocesador
- La unidad de mando no está conectada

No fluye el flujo de agua seleccionado

- La válvula de agua fría y/o de agua caliente está cerrada o medio abierta
- El tubo de agua caliente y/o fría está atascado o doblado
- Se ha memorizado un volumen de agua insuficiente

Flujo de agua constante

- Flujo de agua constante

El agua se desconecta automáticamente tras un tiempo determinado

- Se ha alcanzado el tiempo de conexión máximo
- Se ha alcanzado el volumen de llenado memorizado individualmente

La unidad de mando parpadea cada 2 segundos con luz color verde

- El modo de limpieza está activo

El interior de la unidad de control está húmedo o mojado

- Situación de montaje incorrecta
- Las conexiones de los tubos en las válvulas no están impermeabilizadas correctamente
- Agua de condensación en los cuerpos de las válvulas

La unidad de mando (conectada por cable) no reacciona

- La unidad de mando está mal conectada
- La unidad de mando está averiada

Solución de problemas

- Conectar la unidad de control al suministro eléctrico
- Controlar los fusibles de la caja de fusibles
- Conectar el enchufe de dos polos con el control del microprocesador (conexión de 15 V)
- Conectar el cable de la unidad de mando con el control del microprocesador (conexión TLI)

- Cambiar las conexiones
- Abrir bien las dos válvulas de ángulo

- Enjuagar los tubos
- Contactar con el fabricante
- Llevar a cabo la opción "Ajuste de fábrica" (consultar el manual de servicio)
- máx. 0.5 bar

- Abrir ambas válvulas de ángulo del todo
- (p. ej., no hay presión de agua, la llave principal está cerrada)
- Limpiarlo
- Conectar la unidad de control al suministro eléctrico
- Controlar los fusibles de la caja de fusibles
- Conectar el enchufe de dos polos con el control del microprocesador (conexión de 15 V)
- Conectar el cable de la unidad de mando con el control del microprocesador (conexión TLI)

- Abrir bien las dos válvulas de ángulo

- Enjuagar los tubos
- Llevar a cabo la opción "Ajuste de fábrica" (Contactar con el fabricante)

- Contactar con el fabricante

- Consultar el manual de servicio
- Llevar a cabo la función „tip'n'flow 1-2-3" (consultar el manual de servicio)

- Esperar 45 segundos o presionar la unidad de mando durante 5 segundos

- Consultar la etiqueta de la tapa
- Contactar con el fabricante

- No es necesario hacer nada

- Debe conectarse a la conexión TLI
- Contactar con el fabricante

Possible cause

The device is not working

- Control unit is not connected to the power supply
- Power supply has failed
- Plug adapter is not connected to microprocessor control system
- Operating unit is not connected

The water temperature is not as selected

- Hot and cold water inlet pipes switched
- Hot or cold water angle valve is closed or only partially open
- Hot or cold water pipe is blocked or bent
- Boiler is empty or instantaneous water heater is not connected
- Temperature limits are set incorrectly
- Pressure difference between hot and cold water inlet pipe is too great

No water flow

- Angle valves are closed
- No water supply
- Control unit is not connected to the power supply
- Power supply has failed
- Plug adapter is not connected to microprocessor control system
- Operating unit is not connected

The flow of water is not as selected

- Hot or cold water angle valve is closed or only partially open
- Hot or cold water pipe is blocked or bent
- Saved water level insufficient

Water is flowing constantly

- Water is flowing constantly

Water switches off automatically after a certain time

- Maximum on-time reached
- Individually saved water level has been reached

Operating unit flashes green every 2 seconds

- Cleaning mode is activated

Control unit is damp or wet inside

- Installed in incorrect location
- Pipes to the valves are not properly sealed
- Possible condensation on the valve housings

Operating unit (wired) is not responding

- Operating unit is connected incorrectly
- The operating unit is faulty

Remedy

- connect control unit to power supply
- check fuses in fuse box
- connect 2-pin plug to microprocessor control system (15V connection)
- connect cable on operating unit to microprocessor control system (TLI connection)

- swap connections
- fully open both angle valves
- rinse out pipes
- call manufacturer
- apply the „Factory settings“ option (see operating instructions)
- max. 0.5 bar permitted

- fully open both angle valves
- (e.g. no water pressure, main stopcock turned off)
- connect control unit to power supply
- check fuses in fuse box
- connect 2-pin plug to microprocessor control system (15V connection)
- connect cable on operating unit to microprocessor control system (TLI connection)

- fully open both angle valves
- rinse out pipes
- apply the „Factory settings“ option (call manufacturer)

- call manufacturer

- see operating instructions
- perform the „tip'n'flow 1-2-3“ function (call manufacturer)

- wait for 45 seconds or press the operating unit for 5 seconds

- see label on the cover
- call manufacturer
- no action needed

- must be plugged in to TLI connection
- call manufacturer

Pflegeanleitung für Armaturen und Zubehör
Instruction pour la maintenance des robinets et des accessoires
Istruzioni per la manutenzione di rubinetti e accessori
Instrucciones para el cuidado de griferías y accesorios
Maintenance / Cleaning instructions for faucets and accessories

Grundsätzliche Reinigungshinweise:

- Beim Reinigen muss die Oberfläche der Armatur kalt sein (Wärme beschleunigt die Zerstörung der Oberfläche)!
- Reinigungshinweise der Reinigungsmittelhersteller beachten!

Die Pflege:

- Armatur täglich mit weichem Lappen trocken reiben!
- Scheuernde Reinigungsmittel und Putzschwämme unbedingt vermeiden!

Die Reinigung:

- Schmutz- oder Kalkflecken auf der Armaturenoberfläche nur mit mildem Reinigungsmittel entfernen!
- Sofort nach dem Reinigen alle Reinigungsmittelrückstände mit kaltem Wasser wegspülen!
- Mit weichem Lappen trocken reiben.

Instructions principales pour le nettoyage:

- Durant le nettoyage, la surface du robinet doit être froide (la chaleur accélère l'usure de la surface)!
- Nous vous prions de faire attention aux indications mentionnées sur les nettoyages!
- Assurez vous que les produits ne contiennent pas d'acides ou des substances corrosives.

L'entretien:

- Le robinet doit être nettoyé chaque jour avec un chiffon mou.
- Evitez absolument l'usage des brillants pour métaux, éponges abrasives ou produits similaires!

Le nettoyage:

- Enlevez salissures et dépôts calcaires de la surface du robinet seulement avec des produits qui ne sont pas agressifs!
- Immédiatement après le nettoyage, rincer bien les résidus des détergents avec de l'eau froide!
- Sécher avec un chiffon mou.

Principali istruzioni per la pulizia:

- Durante la pulizia, la superficie del rubinetto deve essere fredda (il calore accelera il logorio della superficie)!
- Fare attenzione alle indicazioni riportate sui prodotti per la pulizia!
- Accertarsi che non contengano acidi o sostanze corrosive.

La manutenzione:

- Il rubinetto deve essere asciugato quotidianamente con un panno morbido.
- Evitare assolutamente paglietta, spugne abrasive o similari!

La pulizia:

- Togliere sporco e calcare dalla superficie del rubinetto solo con detersivi non aggressivi!
- Subito dopo la pulizia, sciacquare bene i residui di detersivo con acqua fredda!
- Asciugare con un panno morbido.

Avisos básicos de limpieza:

- Cuando se procede a limpiar la grifería, su superficie debe estar fría (el calor acelera la destrucción de la superficie)!
- Respetar los avisos de limpieza del fabricante del detergente!

Cuidado:

- Secar la grifería frotando diariamente con un paño blando!
- Evite, imprescindiblemente, detergentes y esponjas de limpieza raspantes!

Limpeza:

- Quitar las manchas de suciedad o cal en la superficie de la grifería sólo con un detergente poco agresivo!
- Inmediatamente después de la limpieza eliminar, enjuagando con agua fría, todos los residuos del detergente!
- Secar frotando con un paño blando.

General Cleaning Instructions:

- Faucet surface must be of room temperature before cleaning (elevated temperature increases damage of the surface).
- Cleaning instructions of the detergent manufacturer must be followed.

Maintenance:

- Rub the faucet daily dry with a soft cloth.
- Never use corrosive cleaners or cleaning pads.

Cleaning:

- Dirt or calcium deposits on the faucet surface must be removed with soft detergent or with soap water!
- Rinse well with water immediately after cleaning, until all detergent is removed from the surface.
- Dry with soft cloth.

Skötsel och underhåll:

- Blandaren skall vara rumstempererad innan rengöring (högre temperatur kan vara skadlig för ytbehandlingen).
- Instruktioner från rengöringsmedeltillverkaren skall följas.

Underhåll:

- Torka av blandaren dagligen med en mjuk trasa
- Använd aldrig kalklösande, sura- eller slipande skurmedel och svampar.

Rengöring:

- Smuts eller kalkavlagringar på blandarytan tas bort med mild rengöringsmedel eller mild tvållösning.
- Eftersköljning med rent vatten tills allt rengöringsmedel är borta.
- Torka med mjuk trasa.



- D Schäden, die infolge unsachgemässer Behandlung, natürlicher Abnutzung oder zu grosser Inanspruchnahme entstanden sind, sind von unseren Garantieleistungen ausgeschlossen!
- F Ces dommages survenus en raison d'un traitement inadéquat, des signes d'usure traitement inadéquat, naturels ou du grand utilisation, sont exclus de notre garantie.
- I Danni ai rubinetti, conseguenti da un trattamento non appropriato, sono esclusi dalla nostra garanzia!
- Sp Daños, debidos a un tratamiento inadecuado, son excluidos de la nuestra garantía.
- E Damages on the faucet resulting from incorrect handling are excluded from the manufacturers warranty!
- S För att Garantien skall gälla skall blandaren vara monterad och använd på ett korrekt sätt.



Recyclingpapier auf 100% Altpapierbasis.
Papier de recyclage sur 100% bases de vieux papier.
Riciclaggio della carta sulla base della carta straccia di 100%.
Reciclaje del documento sobre base del papel usado del 100%.
Recycling paper on 100% waste paper basis.
Återvinning av papper 100%

Technische Änderungen vorbehalten

Salvo cambiamenti tecnici

Sous réserve de modifications techniques

Derechos reservados para efectuar modificaciones técnicas

Subject to technical alteration

Med förbehåll för tekniska ändringar