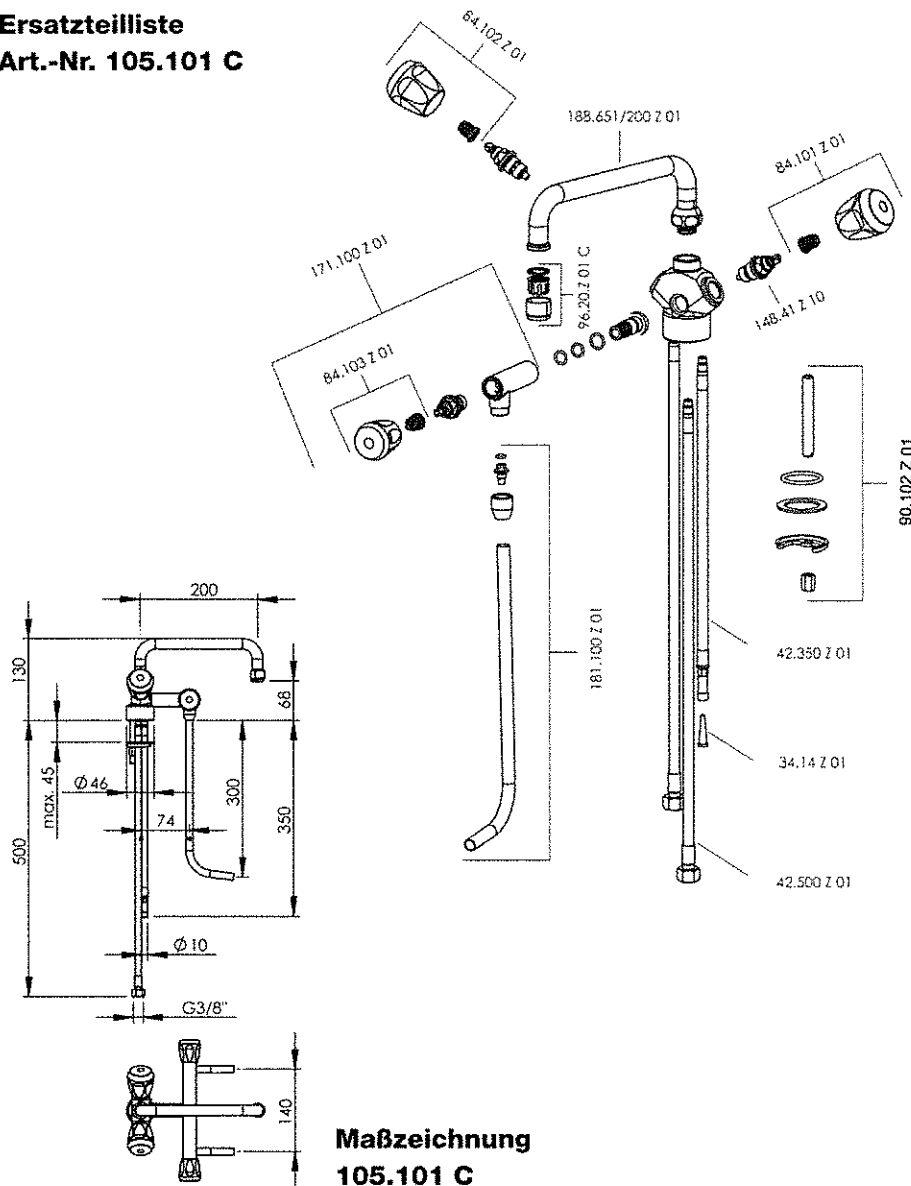


Ersatzteilliste
Art.-Nr. 105.101 C



Maßzeichnung
105.101 C

05.10

Montage- und
Bedienungsanleitung 5.401

ND-Thekenarmatur

für offene Warmwasserbereiter

Typ 105.101 C
105.102 C

Anwendungsbereich

- offene (drucklose) Untertischwarmwasserbereiter
- Gastronomie

Betriebsbedingungen

- Heißwassertemperatur: 80° C max.
- Betriebsdruck (Ruhedruck): 7 bar max.

Drosselung des Kaltwasserzulaufes

- Der beiliegende Kunststoffdrosselschlauch ist entsprechend dem Wasserdruck am Verwendungsort in das Kaltwasser-Zulaufrohr der Armatur, gemäß nachfolgender Tabelle, bis an seinen Bund einzuschieben.

Tabelle über die zu verwendenden Schlauchlängen		
Höchstmöglicher Wasserdruck am Verwendungsort bar	Geräte-Inhalt	
	8 u. 10 Liter	bis 5 Liter
1	ohne Schlauch	Schlauch auf 90 mm gekürzt
1,5		Schlauch unverändert
2	Schlauch auf 90 mm gekürzt	Schlauch unverändert
3		Schlauch unverändert
4	Schlauch unverändert	Schlauch unverändert
5		Schlauch unverändert
6		Schlauch unverändert
7		Schlauch unverändert

Achtung:

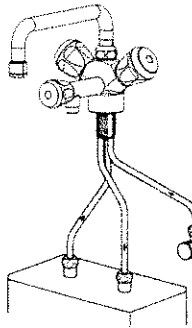
Drosselschlauch ungedingt in den Kaltwasserzulauf nach nebenstehender Tabelle einführen. Speicher sonst durch Staudruck gefährdet.

Es ist nicht zulässig, am Auslauf den Strahlregler durch einen Luftsprudler zu ersetzen oder eine Schlauchverlängerung anzubringen.

Betriebshinweis

Achtung: Vor Inbetriebnahme Speicher füllen. Griff „warm“ aufdrehen, warten bis Wasser am Auslauf austritt. Erst nach dem Füllen Gerät einschalten. Während der Aufheizung des Gerätes tropft Ausdehnungswasser am Schwenkauslauf ab. Dieses ist ein natürlicher Vorgang.

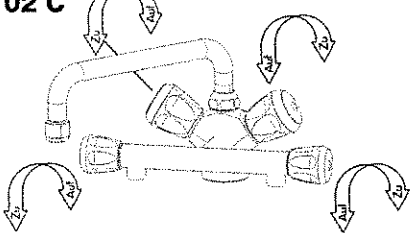
Batteriemontage



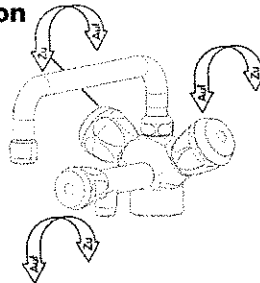
- Vor Batteriemontage Kaltwasserzuleitung gut durchspülen.
- Batterie im Montageloch befestigen.
- Bauseits angepaßte Anschlußrohre mit aufgeschobenen Anschlußverschraubungen mit Warmwasserbereiter und dem Netzanschluß verbinden.

Achtung: Montage Drosselschlauch beachten

Ventilfunktion 100.102 C



Ventilfunktion 100.101 C



Bekanntlich dürfen offene Warmwasserbereiter nur mit Spezialarmaturen und geeignetem Zubehör verwendet werden.

Daher dürfen nur die für diese Armaturen geeigneten KWC-Ersatzteile verwendet werden.

Hinweis

Bei Nichtverwendung von Original KWC-Ersatzteilen für diese Armaturen erlischt jegliche Gewährleistung und Haftung.

Änderungen vorbehalten

Lieferung über den Sanitärfachhandel

Ersatzteilliste Art.-Nr. 105.102 C

