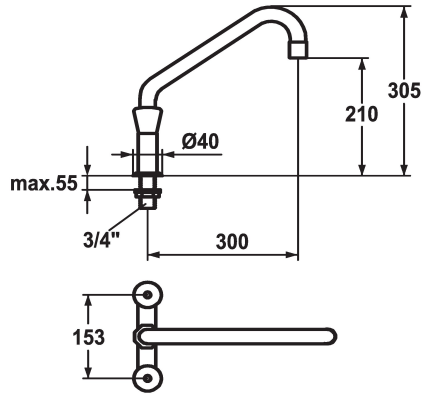


KWC GASTRO Zweigriffmischer

Modell-Linie: GASTRO | K.24.42.E1.000C35
Commercial | Gastro



KWC-Nr.

105822
chromeline, AD 153, A 450, B 210, C 305

105823
chromeline, AD 153, A 300, B 210, C 305

105824
chromeline, AD 153, A 300, B 315, C 410

105825
chromline, AD 153, A 300, B 440

Ausladung B

B 210

B 210

B 315

B 440

Ausladung A

A 450

A 300

A 300

A 300

- * Zweigriffmischer
- * KWC CORONA Metallgriffe, abziehbar
- * Schwenkauslauf 360°
- mit nachziehbarer Stopfbüchse
- Strahlregler-Mundstück

- * OptimalSpace - grosszügiger Wasch- / Arbeitsbereich
- * Flachtellerventiloberteil M20 x 1.25
- Edelstahl Ventilsitz
- * Anschlussgewinde 3/4"
- Tischbohrung ø28 mm

Technische Daten

Auslaufmenge	120 l/min (3 bar)
Ausladung C	C 305
Anschluss	G 3/4"
Auslauf	fest
Ausladung B	B 210
Farbcode	chromeline
Installationsart	Standmontage
Armaturtyp	Installationshilfsm. & Wkz
Mass Höhe	305
Armaturengeräuschgruppe	U
Ausladung A	A 300
Anschluss Mass	153
Mass-Wasseraustritt	210
Material	Messing

