

# Montage- und Bedienungsanleitung 5.107

## ND-Wandbatterie 3/8

für offene Warmwasserbereiter

**Typ 112.78 Z 290 Auslauf**  
**112.78 Z 291 Brause**  
**112.78 Z 309 Wanne**

### Anwendungsbereich

- Offene (drucklose) Übertischwarmwasserbereiter

### Betriebsbedingungen

- Heißwassertemperatur : 80° C max.
- Prüfdruck : 16 bar max.
- Betriebsdruck (Ruhedruck): 10 bar max.
- Empfehlung : ab 5 bar Druckminderer einbauen

### Durchflußmengen

- Für offene (drucklose) Übertischwarmwasserbereiter dürfen die nachfolgenden aufgeführten Durchflußmengen nicht überschritten werden.

Speicherinhalt	max. Durchfluß
5 Ltr.	5 Ltr./min.
10 Ltr.	10 Ltr./min.
15 Ltr.	15 Ltr./min.
> 15 Ltr.	15 Ltr./min.

### Hinweis

Angaben der Speicherhersteller beachten.

Bekanntlich dürfen offene Warmwasserbereiter nur mit Spezialarmaturen und geeignetem Zubehör verwendet werden.

Daher dürfen nur die für diese Armaturen geeigneten Original KWC-Ersatzteile verwendet werden.

### Hinweis

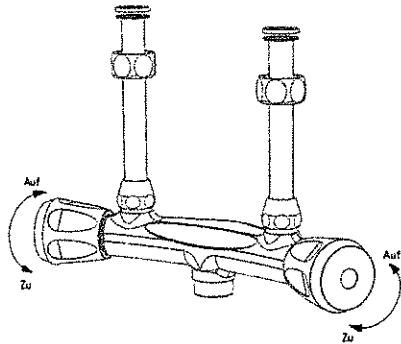
Bei Nichtverwendung von Original KWC-Ersatzteilen für diese Armaturen erlischt jegliche Gewährleistung und Haftung.

Änderungen vorbehalten

Lieferung über den Sanitärfachhandel

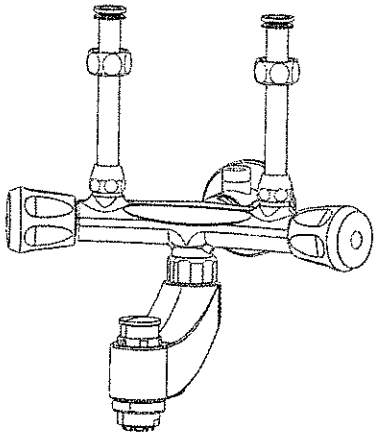
09.12

## Ventilfunktion



## Umschalterfunktion

nur für Wannen-Wandbatterie 112.78 Z 309



Öffnen der Armatur = Wasseraustritt aus Wannenauslauf.

Umschaltung auf Brauseauslauf durch Druck auf Umschaltknopf.

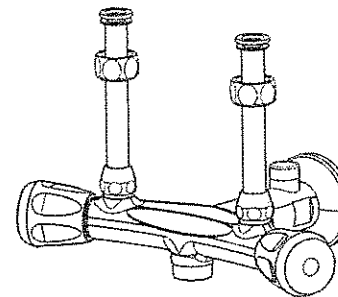
Automatische Rückstellung auf Wannenauslauf beim Schließen der Armatur.

- Die Einstellung am Drosselzwischenstück erfolgt bei voll geöffneten Ventilen.
  - Verschlusskappe am Drosselzwischenstück entfernen.
  - Die darunterliegende Drosselschraube mit einem Schraubendreher einstellen.
    - Drehrichtung rechts = Durchfluß geringer
    - Drehrichtung links = Durchfluß größer

## Betriebshinweis

**Achtung:** Vor Inbetriebnahme Speicher füllen. Griff „warm“ aufdrehen, warten bis Wasser am Auslauf austritt. Erst nach dem Füllen Gerät einschalten. Während der Aufheizung des Gerätes tropft Ausdehnungswasser am Auslauf oder Brause ab. Dieses ist ein natürlicher Vorgang.

## Batteriemontage



- Zuleitung gut durchspülen.
- Drosselzwischenstück mit Wandrosette in Zuleitung montieren (Wandabstand 70 mm).
- Einbaulage Drosselschraube = senkrecht nach oben.
- Für offene Warmwasserbereiter ab 30 Ltr. Speichereinhalt zusätzlich Verlängerung montieren (Wandabstand 100 mm).
- Batteriekörper in Drosselzwischenstück bzw. Verlängerung einschrauben und Anschlußrohre mit dem Warmwasserbereiter verbinden.