

Montage- und Bedienungsanleitung 5.108

ND-Wandbatterie 1/2

für offene Warmwasserbereiter

Typ 112.81Z280 Auslauf
112.81Z286 Brause
112.81Z291 Wanne

Anwendungsbereich

- Offene (drucklose) Übertischwarmwasserbereiter

Betriebsbedingungen

- Heißwassertemperatur : 80° C max.
- Prüfdruck : 16 bar max.
- Betriebsdruck (Ruhedruck): 10 bar max.
- Empfehlung : ab 5 bar Druckminderer einbauen

Durchflüßmengen

- Für offene (drucklose) Übertischwarmwasserbereiter dürfen die nachfolgenden aufgeführten Durchflüßmengen nicht überschritten werden.

Speicherinhalt	max. Durchfluß
5 Ltr.	5 Ltr./min.
10 Ltr.	10 Ltr./min.
15 Ltr.	15 Ltr./min.
>15 Ltr.	15 Ltr./min.

Hinweis

Angaben der Speicherhersteller beachten.

Bekanntlich dürfen offene Warmwasserbereiter nur mit Spezialarmaturen und geeignetem Zubehör verwendet werden.

Daher dürfen nur die für diese Armaturen geeigneten Original KURI-Ersatzteile verwendet werden.

Hinweis

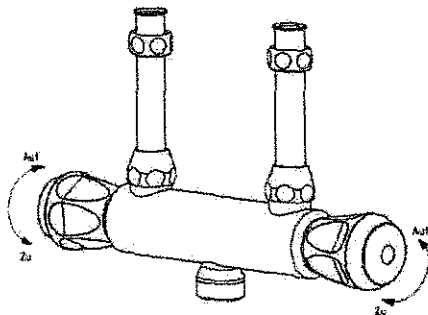
Bei Nichtverwendung von Original KURI-Ersatzteilen für diese Armaturen erlischt jegliche Gewährleistung und Haftung.

Änderungen vorbehalten

Lieferung über den Sanitär-Fachhandel

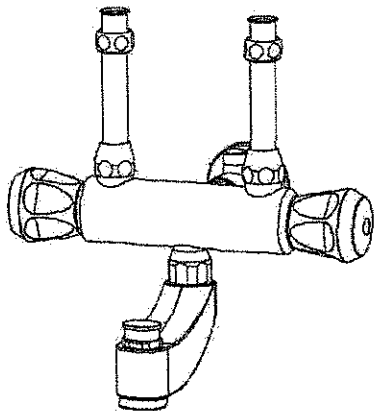
01.94

Ventilfunktion



Umschalterfunktion

nur für Wannen-Wandbatterie 112.81 Z.291



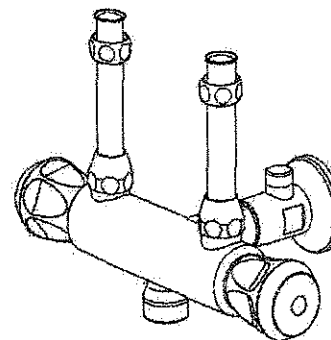
- Umschaltung auf Brauseauslauf durch Druck auf Umschaltknopf.
- Automatische Rückstellung auf Wannenauslauf beim Schließen der Armatur.

- Die Einstellung am Drosselzwischenstück erfolgt bei voll geöffneten Ventilen.
 - Verschlusskappe am Drosselzwischenstück entfernen.
 - Die darunterliegende Drosselschraube mit einem Schraubendreher einstellen.
 - Drehrichtung rechts = Durchfluß geringer
 - Drehrichtung links = Durchfluß größer

Betriebshinweis

Achtung: Vor Inbetriebnahme Speicher füllen. Griff „warm“ aufdrehen, warten bis Wasser am Auslauf austritt. Erst nach dem Füllen Gerät einschalten. Während der Aufheizung des Gerätes tropft Ausdehnungswasser am Auslauf oder Brause ab. Dieses ist ein natürlicher Vorgang.

Batteriemontage



- Zuleitung gut durchspülen.
- Drosselzwischenstück mit Wandrosette in Zuleitung montieren (Wandabstand 70mm).
- Einbaulage Drosselschraube = senkrecht nach oben.
- Für offene Warmwasserbereiter ab 30 Ltr. Speicherinhalt zusätzlich Verlängerung montieren (Wandabstand 100mm).
- Batteriekörper in Drosselzwischenstück bzw. Verlängerung einschrauben und Anschlußrohre mit dem Warmwasserbereiter verbinden.
- Öffnen der Armatur = Wasseraustritt aus Wannenauslauf.