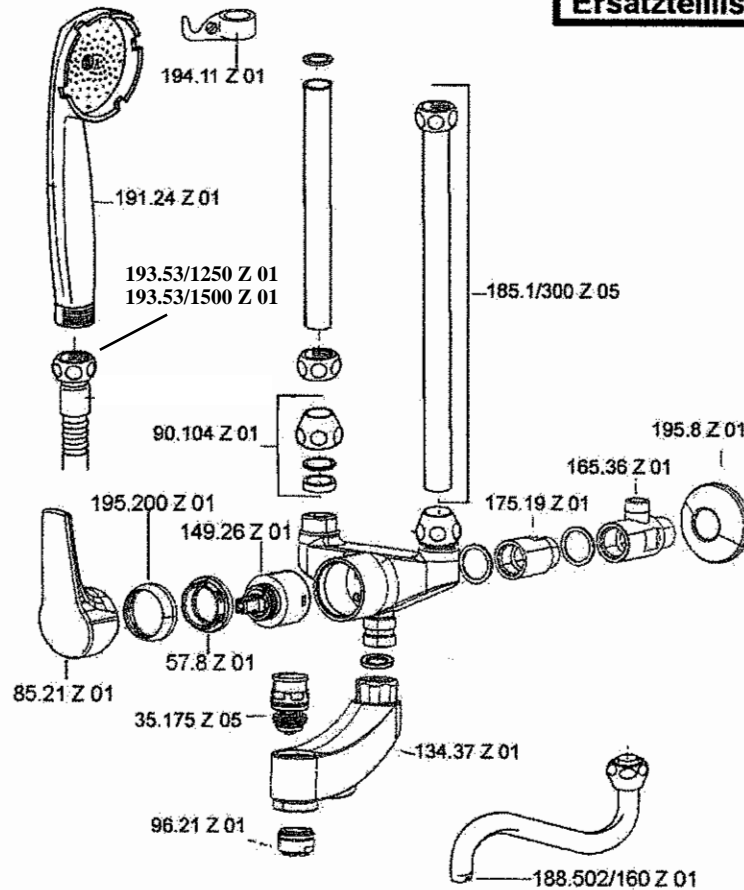


Ersatzteilliste



Bekanntlich dürfen offene Warmwasserbereiter nur mit Spezialarmaturen und geeignetem Zubehör verwendet werden.

Daher dürfen nur die für diese Armaturen geeigneten Original KWC -Ersatzteile verwendet werden.

Hinweis

Bei Nichtverwendung von Original KWC -Ersatzteilen für diese Armaturen erlischt jegliche Gewährleistung und Haftung.

Änderungen vorbehalten

Lieferung über den Sanitär-Fachhandel

KWC Deutschland GmbH
Junghansring 70
D-72108 Rottenburg

Tel. 07457 94856-0
Fax. 07457 84856-30

Montage- und Bedienanleitung

ND - Hebelmischer - Wandbatterie 1/2

für offene Warmwasserbereiter

Typ 114.81 Z 280
114.81 Z 286
114.81 Z 291

Anwendungsbereich

- Offene (drucklose) Übertischwarmwasserbereiter

Betriebsbedingungen

- Heißwassertemperatur : 80°C max.
- Betriebsdruck (Ruhedruck) : 10 bar max.
- Empfehlung : ab 5 bar Druckminderer einbauen

Durchflussmengen

- Für offene (drucklose) Übertischwarmwasserbereiter dürfen die aufgeführten Durchflussmengen nicht überschritten werden.

Hinweis

Angaben der Speicherhersteller beachten.

- Die Einstellung am Drosselzwischenstück erfolgt bei Temperiergriffstellung Mischwasser

-Verschlußkappe am Drosselzwischenstück entfernen.

-Die darunterliegende Drosselschraube mit einem Schraubendreher einstellen.

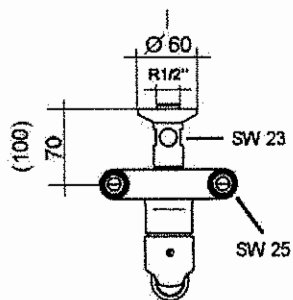
Drehrichtung rechts = Durchfluß geringer

Drehrichtung links = Durchfluß größer

Betriebshinweis

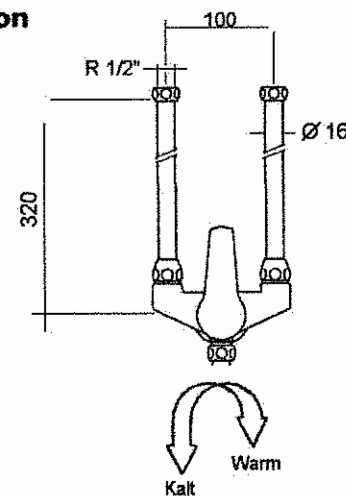
Achtung: Vor Inbetriebnahme Speicher füllen. Hebel bis zum Anschlag in Stellung "warm" drehen, warten bis Wasser am Auslauf austritt. Erst nach dem Füllen Gerät einschalten. Während der Aufheizung des Gerätes tropft Ausdehnungswasser am Auslauf oder Brause ab. Dies ist ein natürlicher Vorgang.

Batteriemontage



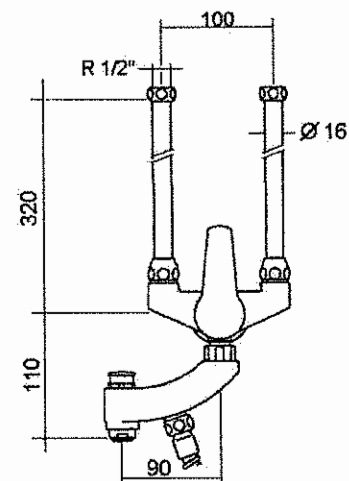
- Zuleitung gut durchspülen.
- Drosselzwischenstück mit Wandrossette in Zuleitung montieren (Wandabstand 70 mm).
- Einbaulage Drosselschraube = senkrecht nach oben.
- Für offene Warmwasserbereiter ab 30 Ltr. Speichereinhalt zusätzlich Verlängerung montieren (Wandabstand 100 mm)
- Batteriekörper in Drosselzwischenstück bzw. Verlängerung einschrauben und Anschlußrohre mit dem Warmwasserbereiter verbinden.

Ventilfunktion



Umschalterfunktion

nur für Wannebatterie 114.81 Z 291



- Öffnen der Armatur = Wasseraustritt aus Wannenauslauf.
- Umschaltung auf Brauseauslauf durch Druck auf Umschaltknopf.
- Automatische Rückstellung auf Wannenauslauf beim Schließen der Armatur.