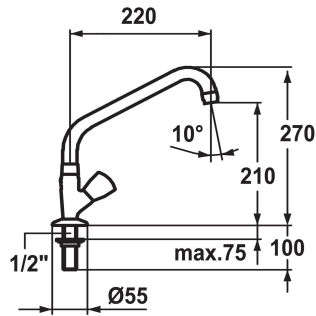


## KWC GASTRO Standventil

Modell-Linie: GASTRO | K.25.40.63.000C34  
Armaturen | Manuelle Armaturen



### KWC-Nr.

**115088**  
chromeline, A 220

- \* Standventil
- \* KWC CORONA Metallgriff, abziehbar (Kaltwasser)
- \* Schwenkauslauf 160°
- Neoperl® Cascade®
- \* OptimalSpace - grosszügiger Wasch- / Arbeitsbereich

- \* Flachtellerventiloberteil M20 x 1.25
- Edelstahl Ventilsitz
- \* Anschlussgewinde 1/2"
- Tischbohrung ø22 mm

### Technische Daten

Auslaufmenge	12 l/min (3 bar)
Anschluss	G 1/2"
Auslauf	fest
Farbcode	chromeline
Installationsart	Standmontage
Armaturtyp	G 3/8"1
Mass Höhe	270
Armaturengeräuschgruppe	yes
Ausladung A	A 220
Mass-Wasseraustritt	210
Material	Messing

