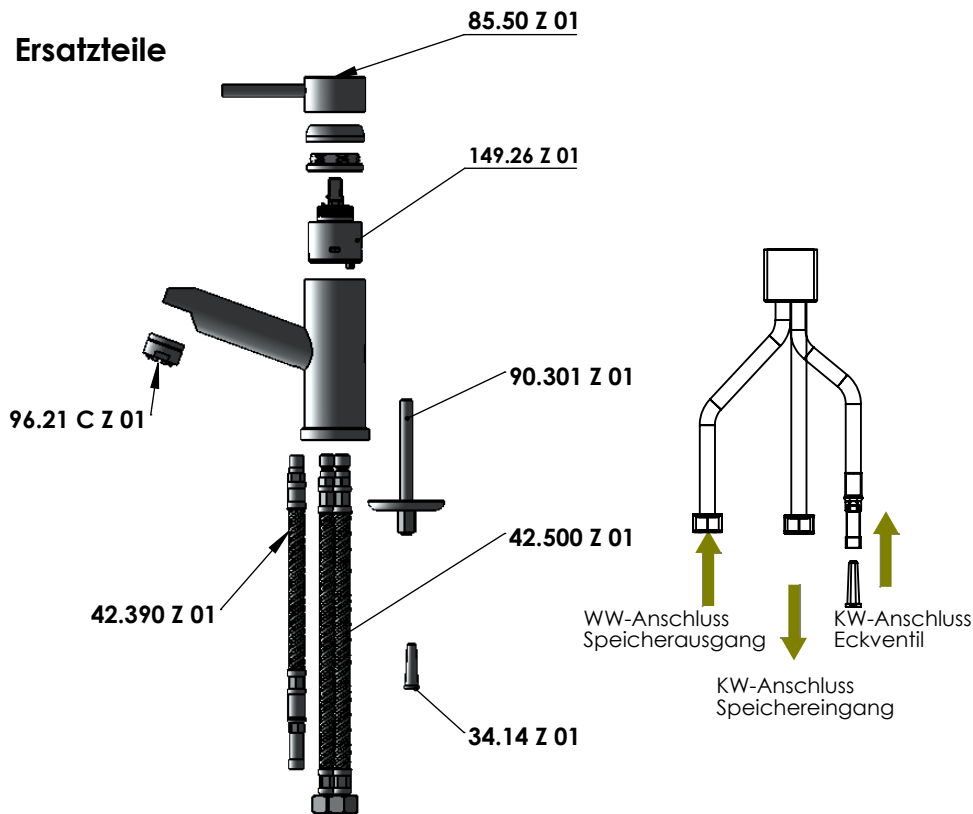


Ersatzteile



Geräteinhalt	8 u. 10 Liter	bis 5 Liter
Betriebsdruck	> 2 bar	> 1 bar

Zur Vermeidung von Staudruck ist die beiliegende Kunststoffdrossel in den Kaltwasser - Zulauf einzuschieben.

Hinweis:

Bei Nichtverwendung von Original Ersatzteilen für diese Armatur erlischt jegliche Gewährleistung und Haftung.

Änderungen vorbehalten

Lieferung über den Sanitär - Fachhandel

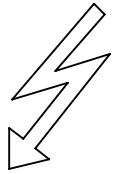
Montage und Bedienungsanleitung

KWC - Deutschland GmbH

Junghansring 70
72108 Rottenburg
Tel. 07457 94856-0
Fax 07457 94856-30

ND - Waschtischbatterie

Art. - Nr. 117.175 Z 02 ohne Ablaufgarnitur
Art. - Nr. 117.175 Z 03 mit Ablaufgarnitur

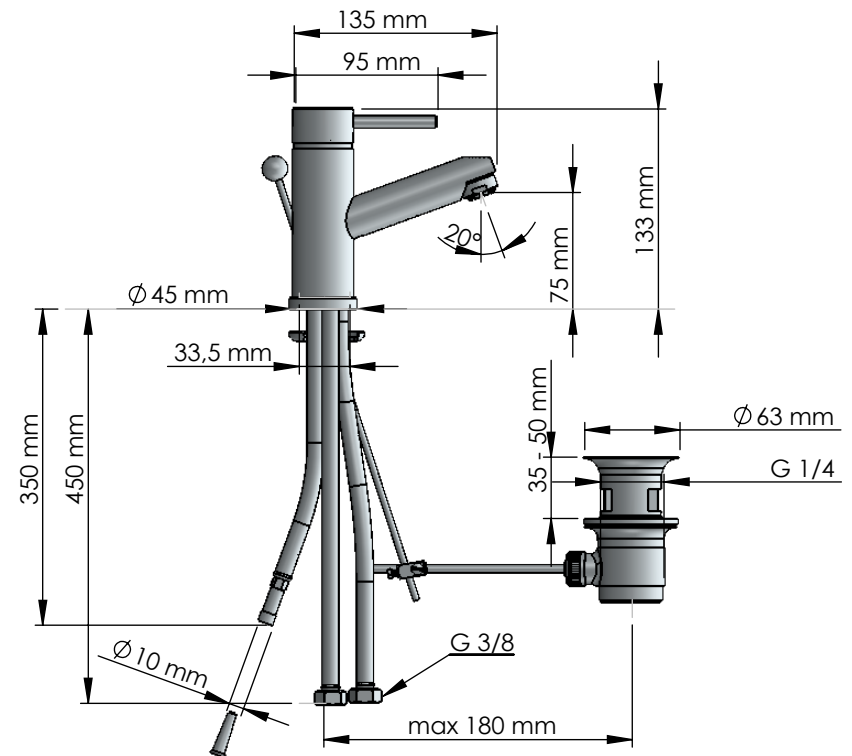


Anwendungsbereich

- Für offene drucklose Warmwasserbereiter

Betriebsbedingungen

- Heißwassertemperatur: 80° C max
- Betriebsdruck Ruhedruck: 5 bar max.



Achtung:

Vor Inbetriebnahme sind die Anschlussleitungen zu spülen