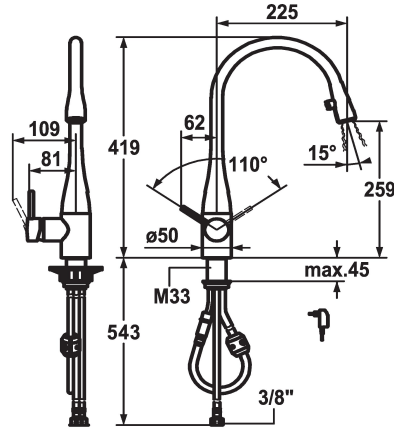


KWC EVE

Mitigeur à levier - Cuisine - avec LEDShine

Modell-Linie: EVE | 10.121.103.000FL

Robinetteries | Robinets à monocommande



KWC-No.

121240
chromeline, A 225, raccords flexibles, réseau visible

122169
noir chromé, A 225, raccords flexibles, réseau visible

121325
acier inoxydable, A 225, raccords flexibles, réseau visible

122168
glacier white, A 225, raccords flexibles, réseau visible

Code couleur

chromeline

black chrome-plated

stainless steel

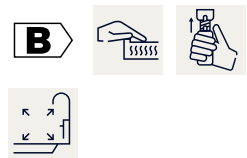
glacier white

- * Mitigeur à levier
- * Position du levier possible à droite ou à gauche
- * TouchProtect - protection contre les brûlures grâce au principe de la double coque
- * Bec extractible caché
- Neoperl® Caché®
- touche ON/OFF avec extinction automatique après 45 minutes
- extensible jusqu'à 600 mm
- surface du flexible assortie à la surface de la robinetterie
- * Guide flexible orientable 320°
- * EasyLock - rétraction aisée de la douchette extractible

- * OptimalSpace - un espace de lavage ou de travail généreux
- * KWC cartouche M 35
- avec technique à disques céramique
- réglage de débit et de température continu
- * Raccords flexibles 3/8"
- * Fixation par tige filetée M33 x 1.5
- Perçage utile ø35 mm
- * Livraison:
- Alimentation secteur 100-240 V / tension de marche 6.75 V / longueur des câbles 1100 mm

Données techniques

Débit	10 l/min (3 bar)
Lumière	yes
Raccord	tuyaux de raccordement flexibles
goulot	orientable
Alimentation électrique	Netz AP
Commande	commande latérale
Douchette de cuisine	Bec extractible
Code couleur	chromeline
Type d'installation	montage vertical
Type de robinet	01
Dimension de la hauteur	419
Groupe de bruit pour la robinetterie	yes
Projection A	A225
Label énergétique	B
Dimension de la sortie d'eau	259
Matière	Laiton



KWC EVE

Mitigeur à levier - Cuisine - avec LEDShine

Modell-Linie: EVE | 10.121.103.000FL

Robinetteries | Robinets à monocommande

Pièces de rechange



Cartouche M 35

536570
Z.534.836



Service clé Neoperl © Caché ©, TJ, 18 mm, vert

634729
CACHETJ