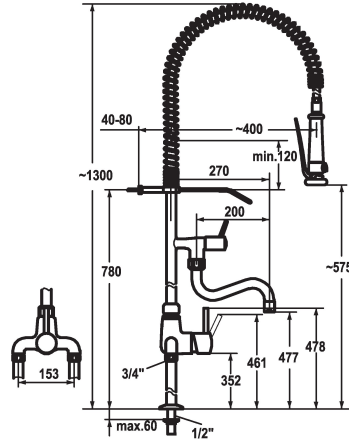


KWC GASTRO Hebelmischer - Grossküche

Modell-Linie: GASTRO | 24.503.124.000
Armaturen | Manuelle Armaturen



KWC-Nr.

121296
chromeline, AD 153, A 200, B 270

121297
chromeline, AD 153, A 300, B 370

Ausladung A

A 200 / A 400

A 300 / A 400

- * Hebelmischer
- * Tragfeder aus Edelstahl
- * TouchProtect - Schutz vor Verbrennungen durch Zweischalenprinzip
- * Eigensicher gegen Rückfließen
- * Schwenkauslauf
- mit nachziehbarer Stopfbüchse
- Strahlregler-Mundstück
- * Geschirwaschbrause
- absperzbare Siebbrause mit Schließverzögerung mit Ventil-Wartungseinheit zur Reinigung

- SprayClean - aktive Kalkbeseitigung und schnelle Siebreinigung
- SprayLock - arretierbarer Brausestrahl
- PowerClean - Siebstrahlmodus
- * OptimalSpace - grosszügiger Wasch- / Arbeitsbereich
- * KWC Steuerpatrone XL 46 - Hochleistung
- mit Keramikscheibentechnik
- Auslaufmenge und Temperatur stufenlos einstellbar
- Temperaturbegrenzung
- * Standanschlüsse 1/2" x 3/4" L 340
- Tischbohrung ø22 mm

Technische Daten

Auslaufmenge	34 l/min (3 bar)
Brause: Auslaufmenge	15 l/min (3 bar)
Auslauf	fest
Küchenbrause	Geschirrbrause
Ausladung B	B 270
Farbcode	chromeline
Installationsart	Standmontage
Armaturtyp	Armatur
Mass Höhe	1300
Armaturengeräuschgruppe	2
Ausladung A	A 200 / A 400
Anschluss Mass	153
Mass-Wasseraustritt	270/575
Material	Messing
teamNumber	727473.502

Auslaufmenge	34 l/min (3 bar)
Brause: Auslaufmenge	15 l/min (3 bar)
Auslauf	fest
Küchenbrause	Geschirrbrause
Ausladung B	B 270
Farbcode	chromeline
Installationsart	Standmontage
Armaturtyp	Armatur
Mass Höhe	1300
Armaturengeräuschgruppe	2
Ausladung A	A 200 / A 400
Anschluss Mass	153
Mass-Wasseraustritt	270/575
Material	Messing
teamNumber	727473.502

