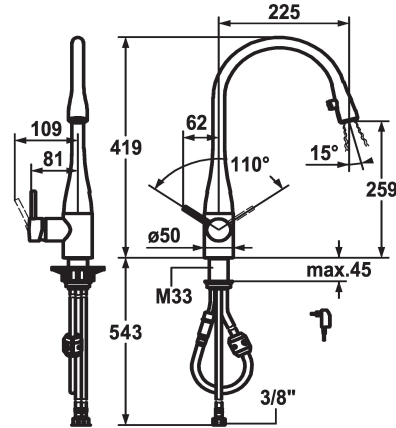


## KWC EVE

Lever mixer - Kitchen - with LEDShine

Modell-Linie: EVE | 10.121.103.700FL  
Kranen | Eengreepkranen



### KWC-No.

**121240**  
chromeline, A 225, flexible connection hoses, mains receiver

**122169**  
black chrome-plated, A 225, flexible connection hoses, mains receiver

**121325**  
stainless steel, A 225, flexible connection hoses, mains receiver

**122168**  
glacier white, A 225, flexible connection hoses, mains receiver

- \* Eengreepsmengkraan
- \* Positionering van de hendel rechts of links mogelijk
- \* TouchProtect - mengkraanramp wordt niet heet
- \* Verborgen uittrekbare perlator
- Neoperl® Caché®
- geïntegreerde ON/OFF knop met automatische uitschakeling na 45 min.
- tot 600 mm uittrekbaar
- slangoppervlak passend bij oppervlak van mengkraan
- \* Slangdoorvoer, draaibaar 320°
- \* EasyLock - Eenvoudig intrekken van de uittrekbare vaatdouche

### Kleurcode

F000

F151

F700

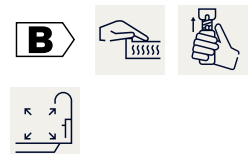
F150

- \* OptimalSpace - Royale was- en werkomgeving
- \* KWC patroon M 35
- met keramische-schijventechniek
- debiet en temperatuur traploos instelbaar
- \* Flexibele aansluitlanglen 3/8"
- \* Bevestiging met schroefdraadhuls M33 x 1.5
- \* Tafelboring ø35 mm
- \* Levering:
- Stekkeradapter 100-240 V / bedrijfsspanning 6.75 V / kabellengte 1100 mm

### Technical Data

Doorstroomhoeveelheid
Licht
schroefverbindingen
uitloop
Stroomvoorziening
Bediening
Keukendouche
Kleurcode
Type installatie
Kraan type
Afmeting hoogte
geluidsklasse
Projectie A
Energielabel
Afmetingen wateruitlaat

10 l/min (3 bar)
yes
Flexible_Anschlussschläuche
schwenkbar
Netz AP
seitenbedient
Auszugauslauf
F700
Standmontage
01
419
yes
A225
B
259



### Reserve onderdelen

## KWC EVE

Lever mixer - Kitchen - with LEDShine

Modell-Linie: EVE | 10.121.103.700FL  
Kranen | Eengreepkranen



**Cartridge M 35**

---

**536570**  
Z.534.836

---



**Service key Neoperl © Caché ©, TJ, 18 mm, green**

---

**634729**  
CACHETJ

---